
EVO 4T 2018

250/300cc

EVO 4T 2018

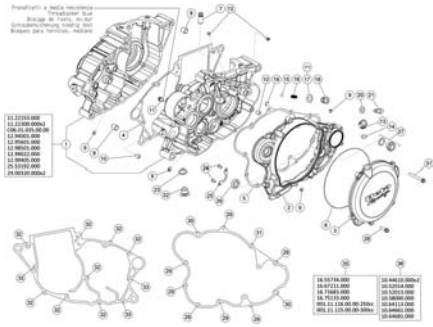
300cc FACTORY

CATALOG OF SPARE PARTS



The images and content herein are the exclusive property of Betamotor SpA, which reserves all rights thereto. Any reproduction, modification, editing, dissemination, communication, exploitation in any form and way, original or derived, is strictly forbidden if not expressly approved in writing by Betamotor SpA. Any violation will be actively pursued in all relevant civil and criminal forums by Betamotor SpA.

TAV.01 Basamento - Crankcase - Carter - Kurbelgehäuse - Carter



Pag. 6

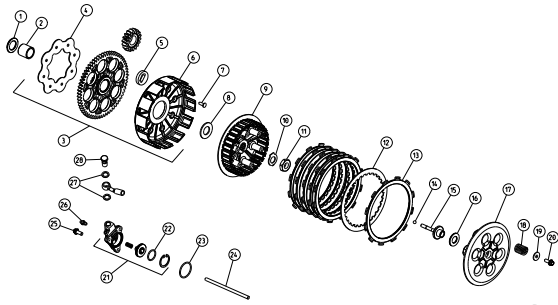
TAV.02 Albero motore-Pistone-Gruppo termico - Crankshaft-Piston-Thermal unit - Vilebrequin-Piston-Gr. Thermique - Kurbelwelle-Kolben-Thermischen Gruppe - Cigüeñal-Pistón-Grupo térmico



© Copyright 2017 Betamotor S.p.A.

Pag. 8

TAV.03 Frizione - Clutch - Embrayage - Kupplung - Embrague



Pag. 9

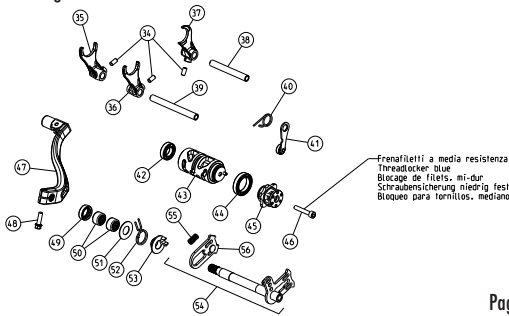
TAV.04 Ingranaggi cambio - Gear group - Engrenages changement de vitesses - Schaltgetriebe - Engranaje del cambio



© Copyright 2016 Betamotor S.p.A.

Pag. 10

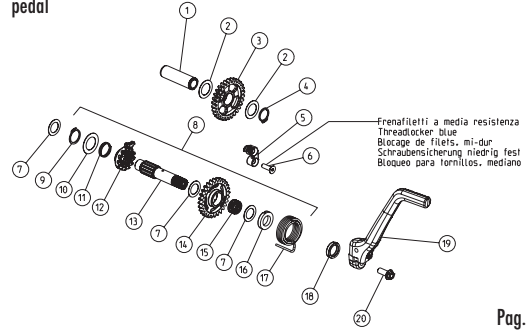
TAV.05 Comando cambio - Gear shift control - Commande changement de vitesse - Chaltung - Mando cambio



Frenafilietti a media resistenza
Threadlocker blue
Blocage de filets, mi-dur
Schraubensicherung niedrig fest
Bloqueo para tornillos, mediano

Pag. 12

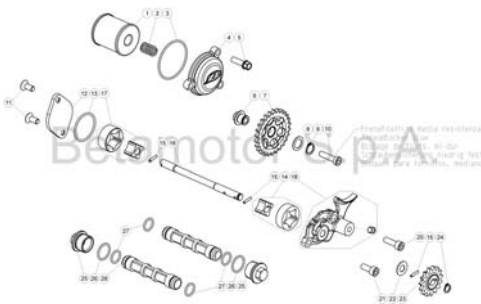
TAV.06 Avviamento a pedale - Kickstarter - Dé marrage à pedal - Pedalstart - Arranque a pedal



Frenafilietti a media resistenza
Threadlocker blue
Blocage de filets, mi-dur
Schraubensicherung niedrig fest
Bloqueo para tornillos, mediano

Pag. 13

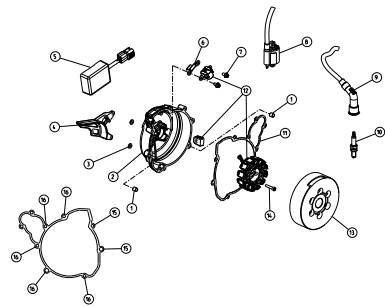
TAV.08 Pompa olio - Oil pump - Pompe d'huile - Ölpumpe - Bomba de aceite



© Copyright 2016 Betamotor S.p.A.

Pag. 14

TAV.10 Gruppo accensione elettronica - Electronic ignition assy. - Groupe allumage électronique - Elektronischezündung gruppe - Grupo encendido electrónico



Pag. 15

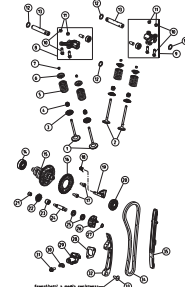
TAV.11A Testa e raccordo d' ammissione - Cylinder head and induction pipe - Culasse et raccord d' admission - Zylinderkopf und Ansaugstutzen - Culata y racor de admision



© Copyright 2018 Betamotor S.p.A.

Pag. 16

TAV.11B Valvole-Catena distribuzione - Valves-Timing chain - Soupapes-Chaîne de distribution - Ventil-Steuerkette - Válvulas-Cadena de distribución

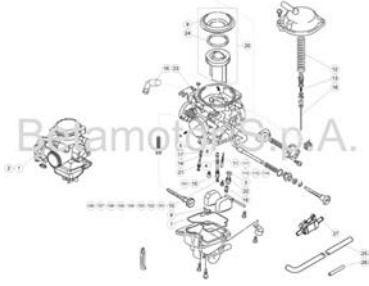


© Copyright 2018 Betamotor S.p.A.

Pag. 18



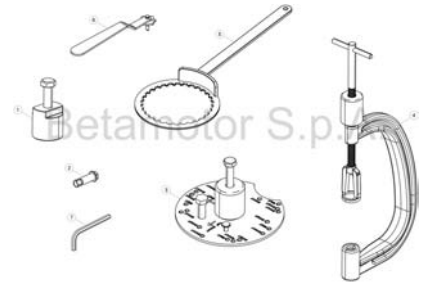
TAV.12 Carburatore - Carburettor - Carburateur - Vergaser - Carburador



© Copyright 2016 Betamotor S.p.A.

Pag. 20

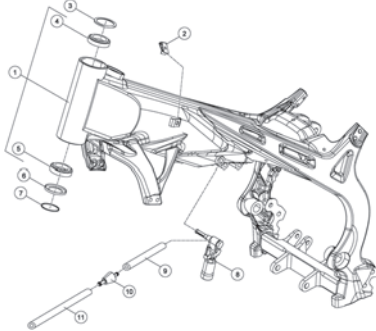
TAV.14 Attrezzatura specifica - Special tools - Outillage spéciale - Spezialwerkzeug - Utillaje específico



© Copyright 2016 Betamotor S.p.A.

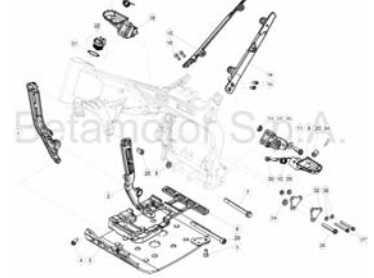
Pag. 22

TAV.31 Telaio - Frame - Chassis - Rahmen - Chasis



Pag. 23

TAV.32 Accessori telaio - Frame accessories - Accessoires chassis - Rahmenzubehör - Accesorios Chasis



© Copyright 2017 Betamotor S.p.A.

Pag. 24

TAV.33 Forcellone posteriore - Rear fork - Fourche arrière - Hinterradschwinge - Horquilla posterior



Particolari non figurati
75 80 81 82 83 84

Pag. 26

TAV.33A Ammortizzatore posteriore - Amortisseur arrière - Rear shock absorber - Hinterer Stoßdämpfer - Amortiguador trasero

STANDARD

FACTORY



© Copyright 2016 Betamotor S.p.A.

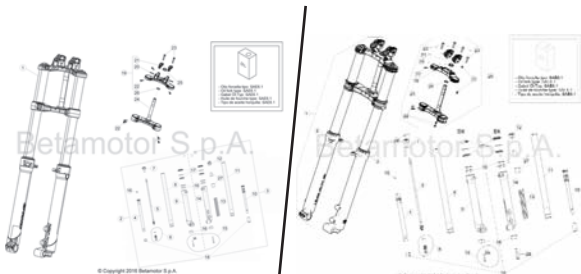
Pag. 30

Pag. 32

TAV.34 Forcella anteriore - Front fork - Fourche AV. - Vorderradgabel - Horquilla delantera

STANDARD

FACTORY



© Copyright 2016 Betamotor S.p.A.

© Copyright 2016 Betamotor S.p.A.

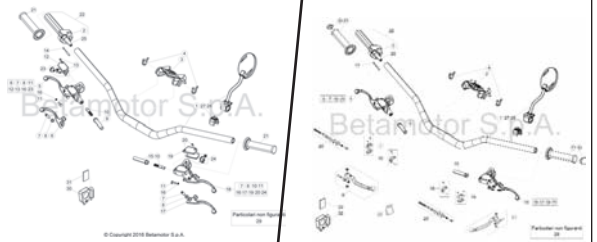
Pag. 34

Pag. 36

TAV.35 Comandi-Manubrio - Controls-Handlebars - Commandes-Guidon - Bedienungselemente-Lenker - Mandos-Manillar

STANDARD

FACTORY



© Copyright 2016 Betamotor S.p.A.

© Copyright 2017 Betamotor S.p.A.

Pag. 38

Pag. 40

TAV.36 Impianto freni idraulici - Hydraulic brakes system - Installation des freins hydrauliques - Hidraulischebremseanlage - Instalación freno hidráulico



© Copyright 2018 Betamotor S.p.A.

Pag. 42

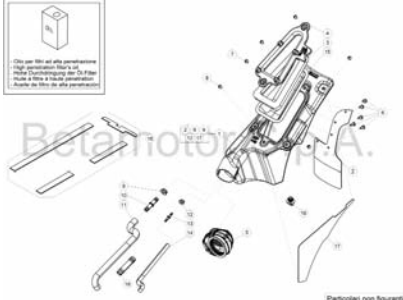
TAV.37 Gruppo scarico - Exhaust system - Echappement - Auspuffanlage - Grupo escape



© Copyright 2016 Betamotor S.p.A.

Pag. 44

TAV.38 Scatola filtro - Filter box - Boî tier du filtre - Sicherungskasten - Caja del filtro

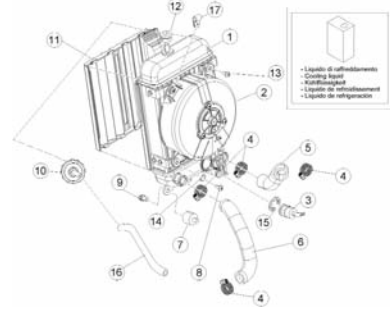


© Copyright 2016 Beta Motor S.p.A.

Particolari non figuranti
20-21

Pag. 45

TAV.39 Impianto di raffreddamento - Installation de refroidissement - Installation de refroidissement - Kühlsystem - Instalación de enfriamiento



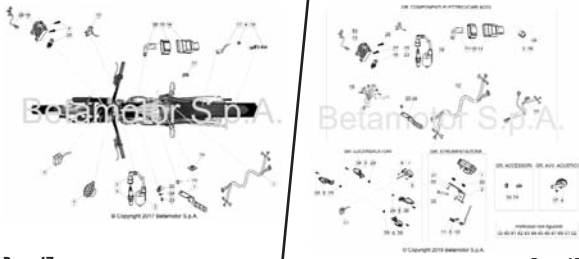
• Livello di raffreddamento
• Controllo livello
• Vantilatore
• Livello di raffreddamento
• Livello di refrigerazione

Pag. 46

TAV.40 Impianto elettrico - Electrical equipment - Installation électrique - Elektrische anlage - Instalación eléctrica

250cc

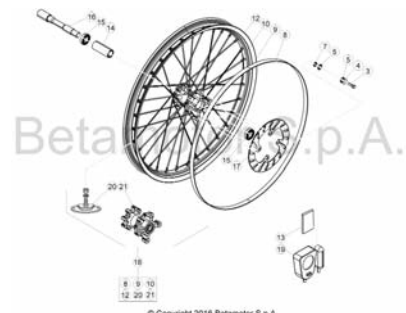
300cc



Pag. 47

Pag. 48

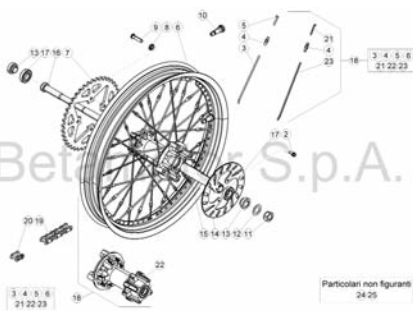
TAV.41 Ruota anteriore - Front wheel - Roue AV - Vorderrad - Rueda delantera



© Copyright 2016 Beta Motor S.p.A.

Pag. 52

TAV.42 Ruota posteriore - Rear wheel - Roue AR - Hinterrad - Rueda trasera

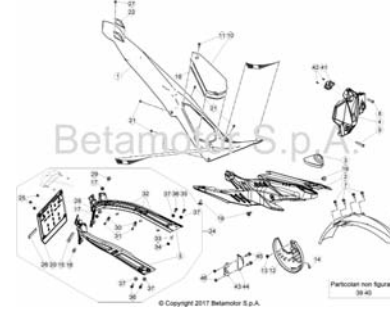


© Copyright 2016 Beta Motor S.p.A.

Particolari non figuranti
24-25

Pag. 53

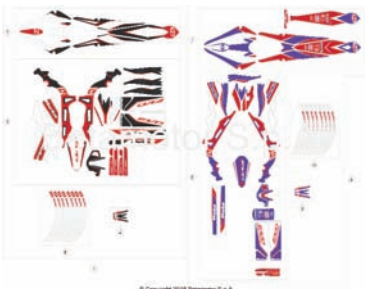
TAV.43 Carenature-Serbatoio-Sella - Fairings-Tank-Saddle - Carenages-Reservoir-Selle - Verkleidungen-Tank-Sattel - Carenados-Deposito-Sillín



© Copyright 2017 Beta Motor S.p.A.

Pag. 54

TAV.43B Serie decalco - Transfer set - Série de calco - Serie Aufkleber - Serie adhesivos



© Copyright 2016 Beta Motor S.p.A.

Pag. 58

TAV.44 Attrezzatura specifica - Special tools - Outillage spécifique - Spezialwerkzeug - Utillaje específico



© Copyright 2016 Beta Motor S.p.A.

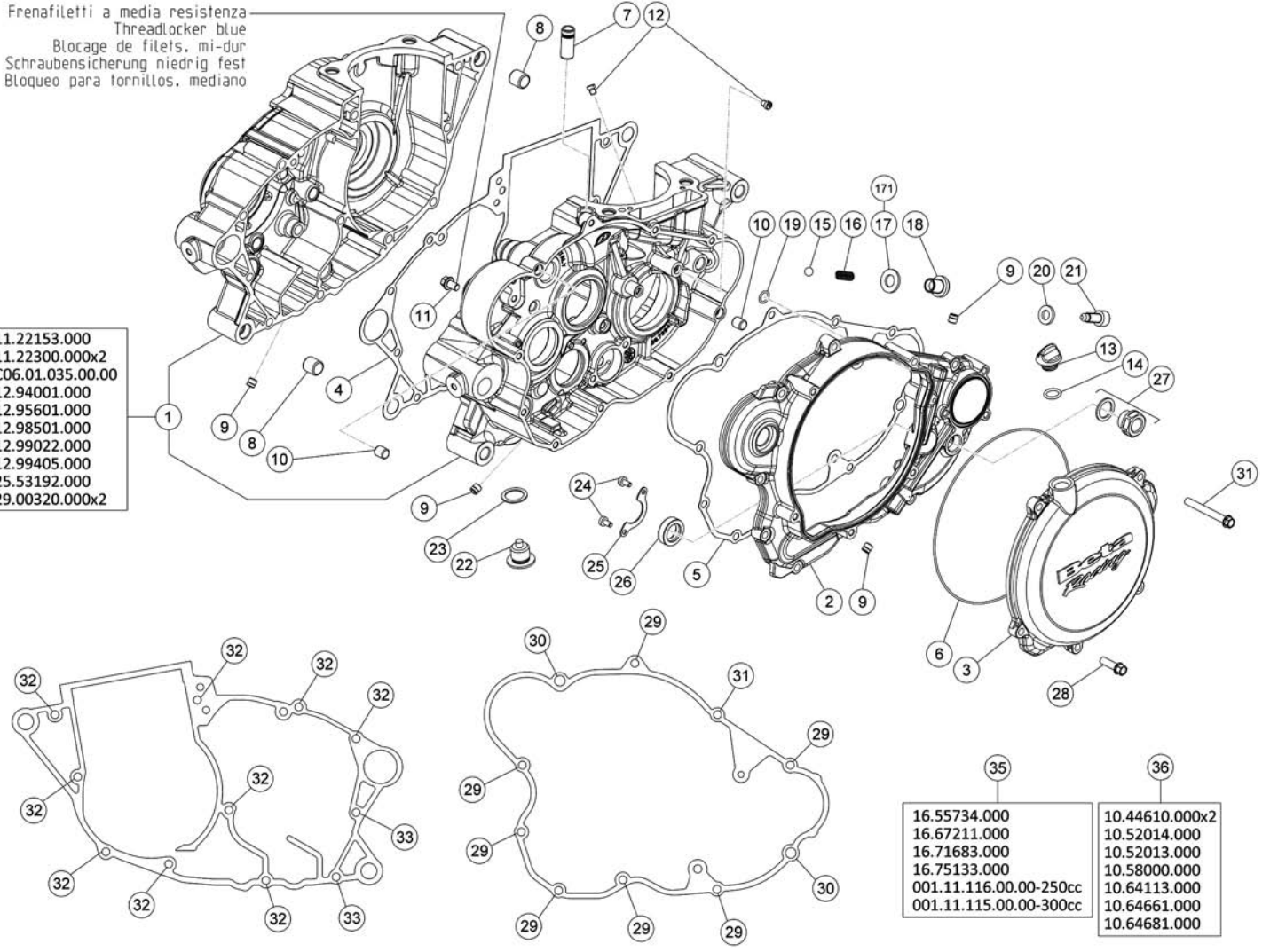
Pag. 59



Tav.01

Frenafilletti a media resistenza
 Threadlocker blue
 Blocage de filets, mi-dur
 Schraubensicherung niedrig fest
 Bloqueo para tornillos, mediano

- 11.22153.000
- 11.22300.000x2
- C06.01.035.00.00
- 12.94001.000
- 12.95601.000
- 12.98501.000
- 12.99022.000
- 12.99405.000
- 25.53192.000
- 29.00320.000x2



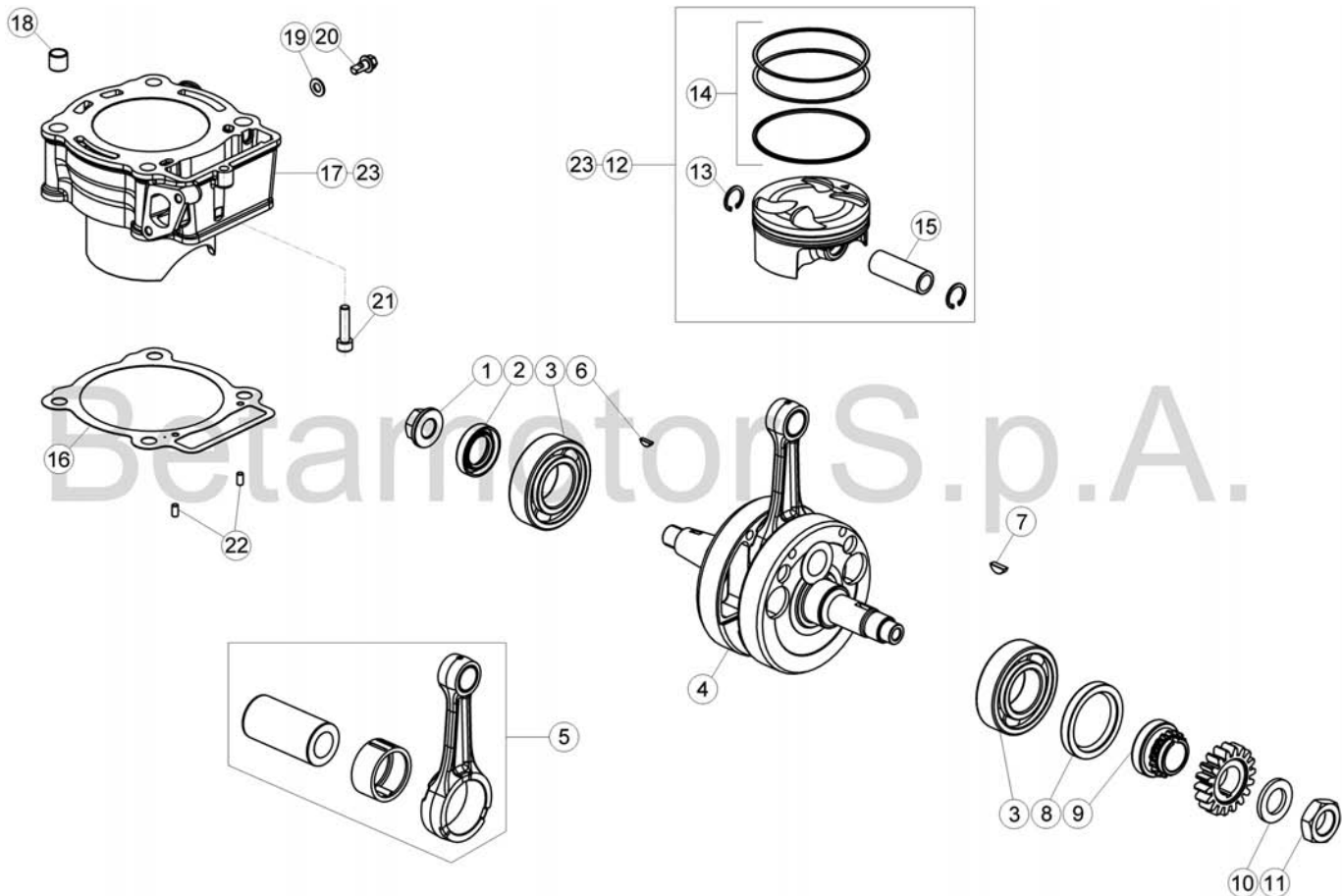
- 16.55734.000
- 16.67211.000
- 16.71683.000
- 16.75133.000
- 001.11.116.00.00-250cc
- 001.11.115.00.00-300cc

- 10.44610.000x2
- 10.52014.000
- 10.52013.000
- 10.58000.000
- 10.64113.000
- 10.64661.000
- 10.64681.000

Tav.01

Pos Loc Pos Ps Pos	Numero Number Numéro Nummer	Q.tà Q.ty Q.té M.ge C.ad	Nota Note Note Nota Anm.	Descrizione	Description	Dé signation	Beschreibung	Descrìpçì n
1	001.01.300.80.00	1		Carter motore completo	Engine crankcase assy	Carter moteur complet	Kurbekgehäuse, kompl.	Carter motor completo
2	12.62671.800	1		Coperchio frizione interno	Inner clutch cover	Couvercle interne d'embrayage	Innerer Kupplungsdeckel	Tapa interior embrague
3	12.63113.000	1		Coperchio frizione esterno	Outer clutch cover	Couvercle externe d'embrayage	Äußerer Kupplungsdeckel	Tapa exterior embrague
4	16.55734.000	1		Guarnizione carter centrale	Crankcase centre gasket	Joint de carter central	Dichtung hauptgehäuse	Junta central del cárter
5	16.71683.000	1		Guarnizione coperchio frizione interno	Inner clutch cover gasket	Joint couvercle interne d'embrayage	Dichtung Innerer Kupplungsdeckel	Junta tapa interior embrague
6	10.67341.000	1		Anello or coperchio frizione esterno	O-ring, outer clutch cover	Bague jt couvercle d'embrayage ext.	O-ring kupplungsdeckel aussen	Anillo o cubierta exterior del embrague
7	11.22153.000	1		Bocchello di ventilazione	Breather nozzle	Orifice de purge	Entlüftungsnißpel	Orificio del respiradero
8	16.41500.000	2		Grano di riferimento	Dowel	Repère	Passstift	Centraje
9	29.00320.000	4		Tappo olio ad espansione	Oil expansion plug	Bouchon d'huile à expansion	Öl-expansionsstopfen	Tapón extensible del aceite
10	16.36500.000	2		Grano 9x7,2x10	Dowel 9x7,2x10	Goujon 9x7,2x10	Stift 9x7,2x10	Clavija 9x7,2x10
11	11.46501.000	1		Bullone M6x10	Bolt M6x10	Boulon M6x10	Bolzen M6x10	Tornillo M6x10
12	16.42901.000	2		Getto 0,75	Jet 0,75	Gicleur 0,75	Düse 0,75	Surtidor 0,75
13	29.10293.000	1		Tappo alimentazione olio	Oil plug	Bouchon approv. huile	Öleinfüllstopfen	Tapón aceite alimentación
14	10.66164.000	1		Anello Or 11x2,5 nbr70 sh	Ring 11x2,5 nbr70 sh	Bague d'é tanché ité 11x2,5 nbr70 sh	O-Ring 11x2,5 nbr70 sh	Anillo OR 11x2,5 nbr70 sh
15	28.90201.000	1		Sfera ø7	Ball ø7	Bille ø7	Kugel ø7	Bola ø7
16	22.34110.000	1		Molla valvola di max	Spring, oil pressure relief valve	Ressort de soupape	Feder max-ventil	Muelle de válvula de escape
17	27.60265.000	1		Rondella rasamento 12x18x1,5	Thrust washer 12x18x1,5	Rondelle de buté e 12x18x1,5	Anlaufscheibe 12x18x1,5	Arandela distanciadora 12x18x1,5
171	27.60265.100	1		Rondella rasamento 12x18x1	Thrust washer 12x18x1	Rondelle de buté e 12x18x1	Anlaufscheibe 12x18x1	Arandela distanciadora 12x18x1
18	31.65050.000	1		Vite M12x12 torx	Screw M12x12 torx	Vis M12x12 torx	Schraube M12x12 torx	Tornillo M12x12 torx
19	10.66184.000	1		Anello OR 8,5x1,5 fkn	Ring 8,5x1,5 fkn	Bague d'é tanché ité 8,5x1,5 fkn	O-Ring 8,5x1,5 fkn	Anillo OR 8,5x1,5 fkn
20	27.58064.000	1		Rondella rasamento 8,4x16x2,5	Thrust washer 8,4x16x2,5	Rondelle de buté e 8,4x16x2,5	Anlaufscheibe 8,4x16x2,5	Arandela distanciadora 8,4x16x2,5
21	31.64200.000	1		Vite M8	Screw M8	Vis M8	Schraube M8	Tornillo M8
22	29.00451.000	1		Tappo scarico olio con calamita	Oil drain plug with magnet	Bouchon vidange huile avec aimant	Verschluß für Ölablaß mit Magnet	Tapón vaciado aceite con imán
23	16.53600.000	1		Guarnizione 16x22,5x1	Packing 16x22,5x1	Joint 16x22,5x1	Dichtung 16x22,5x1	Junta 16x22,5x1
24	31.73000.000	2		Vite speciale M4x8	Special screw M4x8	Vis spéciale M4x8	Spezialschraube M4x8	Tornillo especial M4x8
25	25.57658.000	1		Piastrina fissaggio anello paraolio	Retaining plate, oil seal	Plaque de fixation bague d'é tanché ité	Befestigungsplatte wellendichtring	Pastilla de fijación del anillo de retención del aceite
26	10.52014.000	1		Anello paraolio 14x24x7	Oil seal 14x24x7	Joint d'é tanché ité 14x24x7	Ölschutzring 14x24x7	Retén de aceite 14x24x7
27	29.10031.000	1		Tappo livello olio	Oil level plug	Bouchon niveau huile	Ölkontrolverschluß	Tapa nivel aceite
28	11.49070.000	4		Bullone 6x20 ch rs	Bolt 6x20 ch rs	Boulon 6x20 ch rs	Bolzen 6x20 ch rs	Tornillo 6x20 ch rs
29	11.50010.000	7		Bullone M6x25	Bolt M6x25	Boulon M6x25	Bolzen M6x25	Tornillo M6x25
30	11.50300.000	2		Bullone 6x30 ch rs	Bolt 6x30 ch rs	Boulon 6x30 ch rs	Bolzen 6x30 ch rs	Tornillo 6x30 ch rs
31	11.05540.000	1		Bullone M6x55 rs ch 8	Bolt M6x55 rs ch 8	Boulon M6x55 rs ch 8	Bolzen M6x55 rs ch 8	Tornillo M6x55 rs ch 8
32	11.05485.000	9		Bullone M6x60 rs ch 8	Bolt M6x60 rs ch 8	Boulon M6x60 rs ch 8	Bolzen M6x60 rs ch 8	Tornillo M6x60 rs ch 8
33	11.50535.000	2		Bullone M6x45 rs ch 8	Bolt M6x45 rs ch 8	Boulon M6x45 rs ch 8	Bolzen M6x45 rs ch 8	Tornillo M6x45 rs ch 8
35	28.08088.800	1	250cc	Serie guarnizioni	Set of gaskets	Jeu de joints	Dichtungssatz	Juego de juntas
35	28.08093.800	1	300cc	Serie guarnizioni	Set of gaskets	Jeu de joints	Dichtungssatz	Juego de juntas
36	28.08089.800	1	300cc FACT	Serie paraolio	Seal ring set cpl.	Joint spy (jeu complet)	Dichtringssatz Kpl.	Juntas Aceite (juego completo)

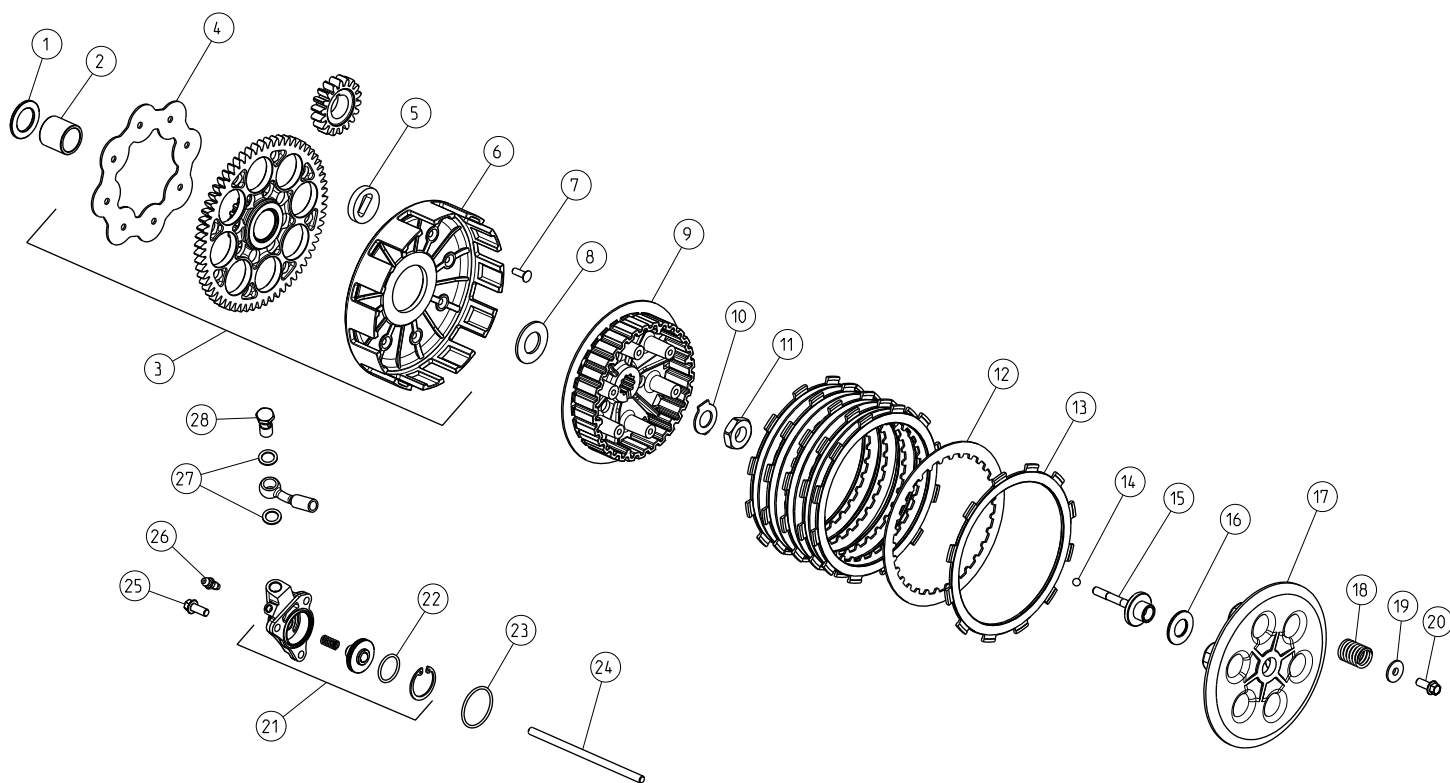
Tav.02



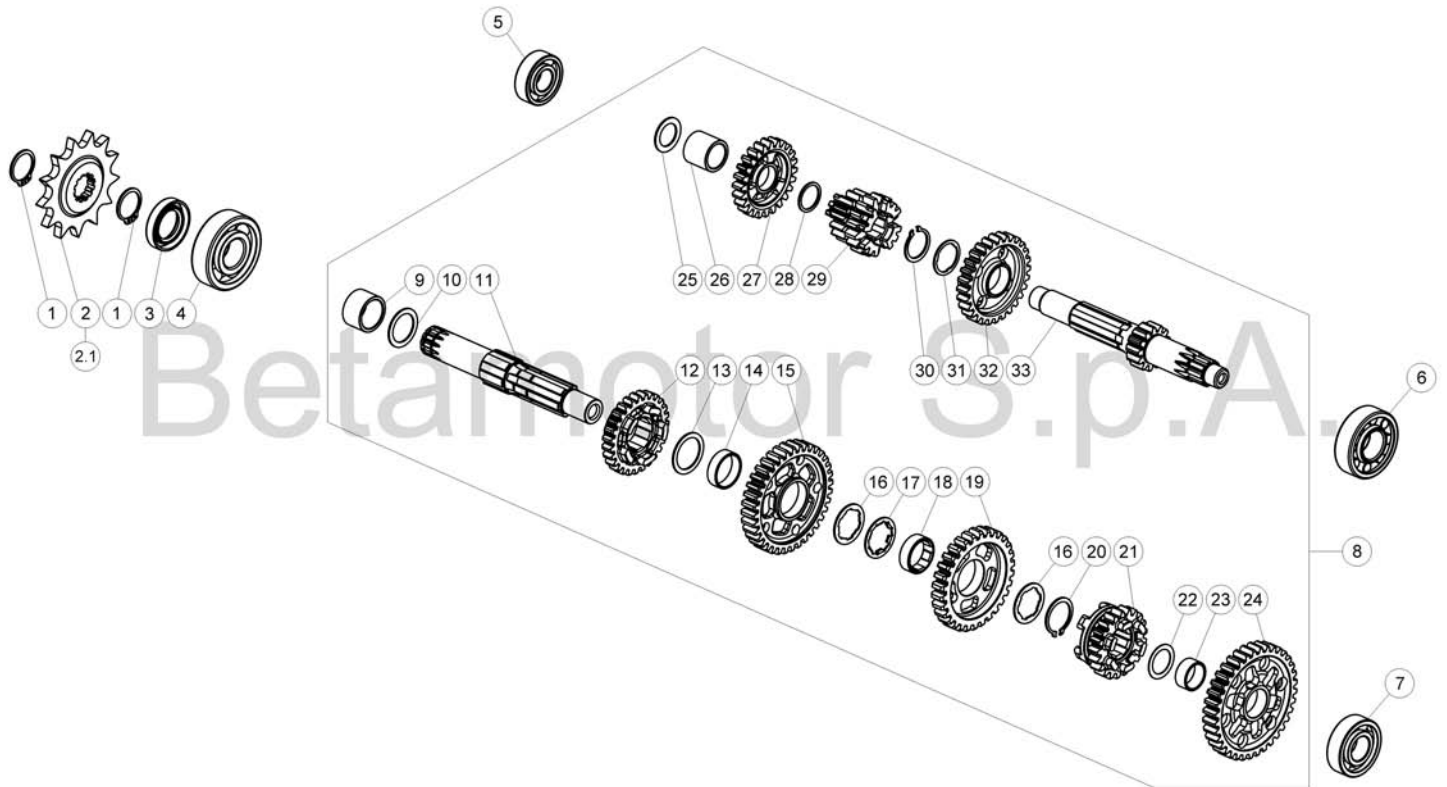
© Copyright 2017 Betamotor S.p.A.

Pos Loc Pos Ps Pos	Numero Number Numéro Número Nummer	Q.tà Q.ty Q.té M.ge C.ad	Nota Note Note Nota Anm.	Descrizione	Description	Dé signation	Beschreibung	Descrisción
1	13.22090.000	1		Dado speciale M14x1,5 ch 19	Special nut M14x1,5 ch 19	Ecrou spé ciale M14x1,5 ch 19	Spezialmutter M14x1,5 ch 19	Tuerca especial M14x1,5 ch 19
2	10.64661.000	1		Anello paraolio	Oil seal	Joint d' é tanché ité	Ölschutzring	Retén de aceite
3	006.01.035.00.00	2		Cuscinetto	Bearing	Roulement	Lager	Cojinete
4	10.00715.000	1		Albero motore completo	Crankshaft, assy.	Arbre moteur complet	kurbelwelle, komplett	Cigüeñal completo
5	11.18125.800	1		Biella completa	Conn.-rod, assy	Bielle compl.	Pleuel, kompl.	Biela compl.
6	12.46000.000	1		Chiavetta	Key	Clavette	Keil	Chaveta
7	12.46151.000	1		Chiavetta 4x5 uni 6606	Key 4x5 uni 6606	Clavette 4x5 uni 6606	Keil 4x5 uni 6606	Chaveta 4x5 uni 6606
8	10.64681.000	1		Anello paraolio 38x52x7	Oil seal 38x52x7	Joint d' é tanché ité 38x52x7	Ölschutzring 38x52x7	Retén de aceite 38x52x7
9	18.25100.000	1		Ingranaggio distribuzione	Timing gear	Engrenage distribution	Ventilsteuerzahnrad	Engranaje distribución
10	27.72155.000	1		Rondella rasamento 18x30x3	Thrust washer 18x30x3	Rondelle de buté e 18x30x3	Anlaufscheibe 18x30x3	Arandela distanciadora 18x30x3
11	13.30331.000	1		Dado M18x1,5 h9	Nut M18x1,5 h9	Ecrou M18x1,5 h9	Mutter M18x1,5 h9	Tuerca M18x1,5 h9
12	25.86691.800	1	250cc	Pistone completo ø77	Piston set ø77	Piston compl. ø77	Kolben, kompl. ø77	Pistón, compl. ø77
12	001.02.250.80.00	1	300cc	Pistone completo ø84	Piston set ø84	Piston compl. ø84	Kolben, kompl. ø84	Pistón, compl. ø84
			300cc FACT					
13	28.24910.000	2		Seeger j16	Circlip j16	Circlip j16	Seeger j16	Seeger j16
14	28.08087.800	1	250cc	Serie segmenti ø77	Ring set ø77	Serie segments ø77	Set Kolberringe ø77	Serie segmentos ø77
14	28.08091.800	1	300cc	Serie segmenti ø77	Ring set ø77	Serie segments ø77	Set Kolberringe ø77	Serie segmentos ø77
			300cc FACT					
15	28.94210.000	1	250cc	Spinotto per pistone ø77	Piston pin ø77	Axe de piston ø77	Kolbenbolzen ø77	Bulón ø77
15	28.94211.000	1	300cc	Spinotto per pistone ø84	Piston pin ø84	Axe de piston ø84	Kolbenbolzen ø84	Bulón ø84
			300cc FACT					
16	16.67211.000	1		Guarnizione cilindro	Cylinder gasket	Garniture cylindre	Zylinderdichtung	Junta cilindro
17	12.51872.000	1	250cc	Cilindro ø77	Cylinder ø77	Cylindre ø77	Zylinder ø77	Cilindro ø77
17	001.02.001.80.00	1	300cc	Cilindro ø84	Cylinder ø84	Cylindre ø84	Zylinder ø84	Cilindro ø84
			300cc FACT					
18	16.40015.000	2		Grano 12x10	Dowel 12x10	Goujon 12x10	Stift 12x10	Clavija 12x10
19	27.58000.000	1		Rondella	Washer	Rondelle	U.Scheibe	Arandela
20	11.47015.000	1		Bullone M6x12	Bolt M6x12	Boulon M6x12	Bolzen M6x12	Tornillo M6x12
21	31.38010.000	1		Vite t.c.c.e. M6x25	Screw t.c.c.e. M6x25	Vis t.c.c.e. M6x25	Schraube t.c.c.e. M6x25	Tornillo t.c.c.e. M6x25
22	27.84126.000	2		Rullino RC 4x8	Roller RC 4x8	Rouleau RC 4x8	Rolle RC 4x8	Rodillo RC 4x8
23	12.51872.800	1	250cc	Cilindro/Pistone ø77	Cylinder/Piston ø77	Cylindre/Piston ø77	Zylinder/Kolben ø77	Cilindro/Pistón ø77
23	001.02.003.80.00	1	300cc	Cilindro/Pistone ø84	Cylinder/Piston ø84	Cylindre/Piston ø84	Zylinder/Kolben ø84	Cilindro/Pistón ø84
			300cc FACT					

Tav.03



Pos Loc Pos Ps Pos	Numero Number Numé ro Número Nummer	Q.tà Q.ty Q.té M.ge C.ad	Nota Note Note Nota Anm.	Descrizione	Description	Dé signation	Beschreibung	Descrìpiò n
1	27.73625.000	1		Rondella rasamento 20x32x2	Thrust washer 20x32x2	Rondelle de buté e 20x32x2	Anlaufscheibe 20x32x2	Arandela distanciadora 20x32x2
2	11.22830.000	1		Boccola 20x25x23,8	Bush 20x25x23,8	Moyeu 20x25x23,8	Bü chse 20x25x23,8	Buje 20x25x23,8
3	001.03.100.80.00	1		Trasmissione primaria	Primary drive	Transmission principale	Hauptantrieb	Transmissió n primaria
4	13.42962.000	1		Disco ritegno silent-block	Retaining block, silent plate	Disque de retenue du silentbloc	Rückhaltescheibe silentblock	Disco de retenció n silent block
5	28.91840.000	8		Silent-block frizione	Clutch silentbloc	Silentbloc embrayage	Silentblock Kupplung	Silent-block embrague
6	001.03.110.00.00	1		Campana frizione	Clutch case	Cloche d' embrayage	Kupplungsglocke	Campana de embr.
7	001.03.111.00.00	8		Ribattino 5x18	Rivet 5x18	Rivet 5x18	Niet 5x18	Remache 5x18
8	27.65890.000	1		Rondella speciale	Special washer	Rondelle spéciale	Spezial-Unterlegscheibe	Arandela especial
9	007.03.010.00.00	1		Tamburino frizione	Clutch drum	Noix d' embrayage	Kupplungstrommel	Tambor embrague
10	27.74760.000	1		Rondella fermadado 14	Nut tab washer 14	Rondelle serre-écrou 14	Scheibe mutternsicherung 14	Arandela de empuje tuerca 14
11	13.28950.000	1		Dado speciale 14x1,25x6	Special nut 14x1,25x6	Ecrou spéciale 14x1,25x6	Spezialmutter 14x1,25x6	Tuerca especial 14x1,25x6
12	13.38360.000	5		Disco acciaio	Steel plate	Disque lisse	Stahlscheibe	Disco
13	13.43312.000	6		Disco conduttore	Driving plate	Disque menant	Kup.-streifscheibe	Disco conductor
14	28.90210.000	1		Sfera	Ball	Bille	Kugel	Bola
15	25.60410.000	1		Piattello spingidisco	Spring collar	Godet d' embrayage	Druckteller	Platillo embrague
16	16.11370.000	1		Gabbia reggispinginta 15x28x2	Thrust bearing cage 15x28x2	Buté e à aiguilles 15x28x2	Andruckkä fig 15x28x2	Jaula cojinete de empuje 15x28x2
17	12.29601.000	1		Cappellotto spingidisco	Pressure plate cap	Plateau de pression	Verschlußkappe Scheibendrü cker	Tapa plato de presión
18	22.65071.000	6		Molla frizione	Clutch spring	Ressort embr.	Kupplg.feder	Muelle embr.
19	27.42010.000	6		Rondella speciale	Special washer	Rondelle spéciale	Spezial-Unterlegscheibe	Arandela especial
20	11.48025.000	6		Bullone 6x16 ch 8 rs	Bolt 6x16 ch 8 rs	Boulon 6x16 ch 8 rs	Bolzen 6x16 ch 8 rs	Tornillo 6x16 ch 8 rs
21	12.91891.000	1		Corpo pompa frizione c/pistone	Clutch slave cylinder c/w piston	Corps de pompe d' embrayage avec pist.	Gehä use kupplungspumpe mit kolben	Protector con pistó n de la bomba del embrague
22	10.66520.000	1		Anello OR 23,52X1,78	Ring 23,52X1,78	Bague d' é tanché ité 23,52X1,78	O-Ring 23,52X1,78	Anillo OR 23,52X1,78
23	10.66700.000	1		Anello OR 29,32 z1,5	Ring 29,32 z1,5	Bague d' é tanché ité 29,32 z1,5	O-Ring 29,32 z1,5	Anillo OR 29,32 z1,5
24	10.88258.000	1		Asta comando frizione	Clutch control rod	Tige de commande embrayage	Kupplungssteuerungsstab	Varilla mando embrague
25	11.48025.000	3		Bullone 6x16 ch 8 rs	Bolt 6x16 ch 8 rs	Boulon 6x16 ch 8 rs	Bolzen 6x16 ch 8 rs	Tornillo 6x16 ch 8 rs
26	28.91050.000	1		Tappo sfciato	Breather plug	Bouchon reniflard	Verschluß Entlü fter	Tapó n respiradero
27	16.50510.000	2		Guarnizione 10x15x1 in rame	Gasket 10x15x1 copper	Joint 10x15x1 cuivre	Dichtung 10x15x1 Kupfer	Junta 10.15.1 (cobre)
28	11.65040.000	1		Bullone forato	Pierced bolt	Boulon avec trou	Hohlschraube	Perno banjo

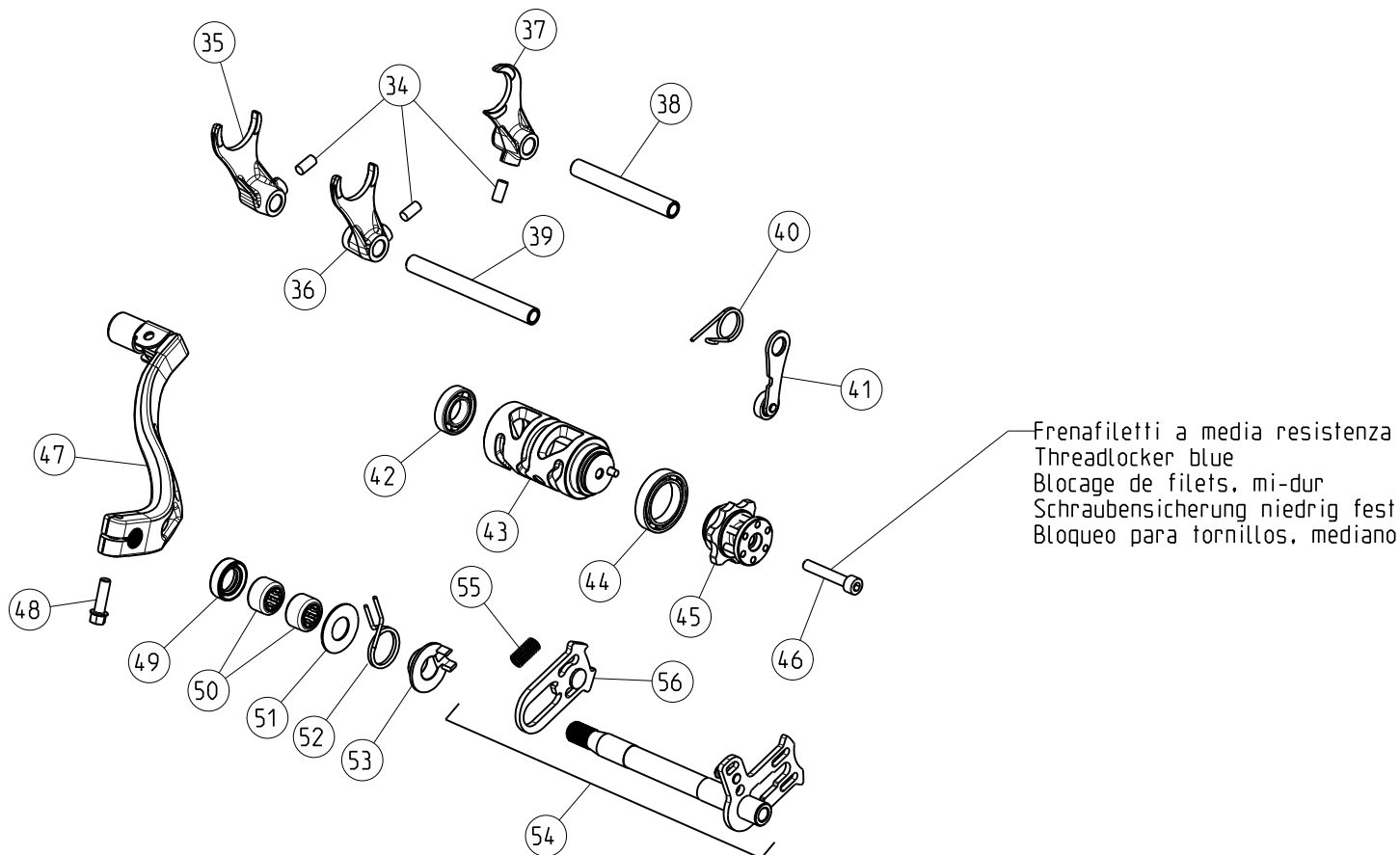


© Copyright 2016 Betamotor S.p.A.

Tav.04

Pos Loc Ps Pos	Numero Number Numéro Nummer	Q.tà Q.ty Q.té M.ge C.ad	Nota Note Note Anm.	Descrizione	Description	Dé signation	Beschreibung	Descrìpziò n
1	28.25400.000	2		Seeger 20e	Circlip 20e	Circlip 20e	Seeger 20e	Seeger 20e
2	25.60843.000	1		Pignone Z.11	Pinion Z.11	Pignon Z.11	Ritzel Z.11	Piñ ó n Z.11
2.1	25.60841.000	1	EU300cc	Pignone Z.13	Pinion Z.13	Pignon Z.13	Ritzel Z.13	Piñ ó n Z.13
			EU300 FACT					
3	10.64113.000	1		Anello paraolio 20x35x7	Oil seal 20x35x7	Joint d' é tanché ité 20x35x7	Ölschutzring 20x35x7	Reté n de aceite 20x35x7
4	12.99022.000	1		Cuscinetto 20x52x15	Bearing 20x52x15	Roulement 20x52x15	Lager 20x52x15	Cojinete 20x52x15
5	12.94001.000	1		Cuscinetto 15x35x11 (6202)	Bearing 15x35x11 (6202)	Roulement 15x35x11 (6202)	Lager 15x35x11 (6202)	Cojinete 15x35x11 (6202)
6	12.98501.000	1		Cuscinetto 20x47x14	Bearing 20x47x14	Roulement 20x47x14	Lager 20x47x14	Cojinete 20x47x14
7	12.95601.000	1		Cuscinetto 17x40x12	Bearing 17x40x12	Roulement 17x40x12	Lager 17x40x12	Cojinete 17x40x12
8	12.00740.800	1		Cambio completo	Transmission, assy	Boî te de vitesses	Getriebe komplett	Cambio completo
9	13.55130.000	1		Distanziale 20x25x15,4	Spacer 20x25x15,4	Entroise 20x25x15,4	Distanzstück 20x25x15,4	Distanziador 20x25x15,4
10	27.73213.000	1		Rondella rasamento 20x27x1	Thrust washer 20x27x1	Rondelle de buté e 20x27x1	Anlaufscheibe 20x27x1	Arandela distanciadora 20x27x1
11	10.29380.800	1		Albero secondario	Counter shaft	Arbre secondaire	Nebengetriebewelle	Eje secundario
12	18.64835.800	1		Quarta sul secondario	Fourth gear - layshaft	Quatriè me sur le secondaire	4. Gang auf abtriebswelle	Cuarta marcha en el cigü eñ al sec.
13	27.73826.000	1		Rondella rasamento 22,2x29x1	Thrust washer 22,2x29x1	Rondelle de buté e 22,2x29x1	Anlaufscheibe 22,2x29x1	Arandela distanciadora 22,2x29x1
14	11.29050.000	1		Boccola 22x28x8	Bush 22x28x8	Moyeu 22x28x8	Büchse 22x28x8	Buje 22x28x8
15	18.53125.800	1		Seconda sul secondario	Second gear - layshaft	Deuxiè me sur le secondaire	2. Gang auf abtriebswelle	Segunda marcha en el cigü eñ al sec.
16	27.73822.000	2		Rondella scanalata	Splined washer	Rondelle rainuré e	Schlitzscheibe	Arandela con ranura
17	27.73829.000	1		Rondella di fermo	Stop washer	Rondelle d' arrê t	Sprengring	Arandela
18	11.29051.000	1		Boccola scanalata 22x20x8,5	Splined bush 22x20x8,5	Douille rainuré e 22x20x8,5	Nutbuchse 22x20x8,5	Caja de grasa acanalada 22x20x8,5
19	18.58945.800	1		Terza sul secondario	Third gear - layshaft	Troisiè me sur le secondaire	3. Gang auf abtriebswelle	Tercera marcha en el cigü eñ al sec.
20	28.25485.000	1		Seeger	Circlip	Circlip	Seeger	Seeger
21	18.66415.800	1		Quinta sul secondario	Fifth gear - layshaft	Cinquiè me sur le secondaire	5. Gang auf abtriebswelle	Quinta marcha en el cigü eñ al sec.
22	27.73825.000	1		Rondella rasamento 17x24x0,5	Thrust washer 17x24x0,5	Rondelle de buté e 17x24x0,5	Anlaufscheibe 17x24x0,5	Arandela distanciadora 17x24x0,5
23	11.29047.000	1		Boccola 17x20x9,5	Bush 17x20x9,5	Moyeu 17x20x9,5	Büchse 17x20x9,5	Buje 17x20x9,5
24	18.43075.800	1		Prima sul secondario	First gear - layshaft	Premiè re sur le secondaire	1. Gang auf abtriebswelle	Primera marcha en el cigü eñ al sec.
25	27.64500.100	1		Rondella rasamento 15x25x1	Thrust washer 15x25x1	Rondelle de buté e 15x25x1	Anlaufscheibe 15x25x1	Arandela distanciadora 15x25x1
26	13.55131.000	1		Distanziale 17x22x20,1	Spacer 17x22x20,1	Entroise 17x22x20,1	Distanzstück 17x22x20,1	Distanziador 17x22x20,1
27	18.37735.800	1		Quarta sul primario	Fourth gear - mainshaft	Quatriè me sur le primaire	4. Gang auf antriebswelle	Cuarta marcha en el cigü eñ al prim.
28	27.73212.000	1		Rondella rasamento 17x20,5x1	Thrust washer 17x20,5x1	Rondelle de buté e 17x20,5x1	Anlaufscheibe 17x20,5x1	Arandela distanciadora 17x20,5x1
29	18.32215.800	1		Seconda e terza sul primario	Second and third gear - mainshaft	Deuxiè me et troisiè me sur le prim.	2. Und 3. Gang auf antriebswelle	Seg. y terc. marchas cigü eñ al prim.
30	28.25465.000	1		Seeger	Circlip	Circlip	Seeger	Seeger
31	27.73822.000	1		Rondella scanalata	Splined washer	Rondelle rainuré e	Schlitzscheibe	Arandela con ranura
32	18.38495.800	1		Quinta sul primario	Fifth gear - mainshaft	Cinquiè me sur le primaire	5. Gang auf antriebswelle	Quinta marcha en el cigü eñ al prim.
33	10.23380.800	1		Albero primario	Mainshaft	Arbre primaire	Hauptwelle	Arbol primario

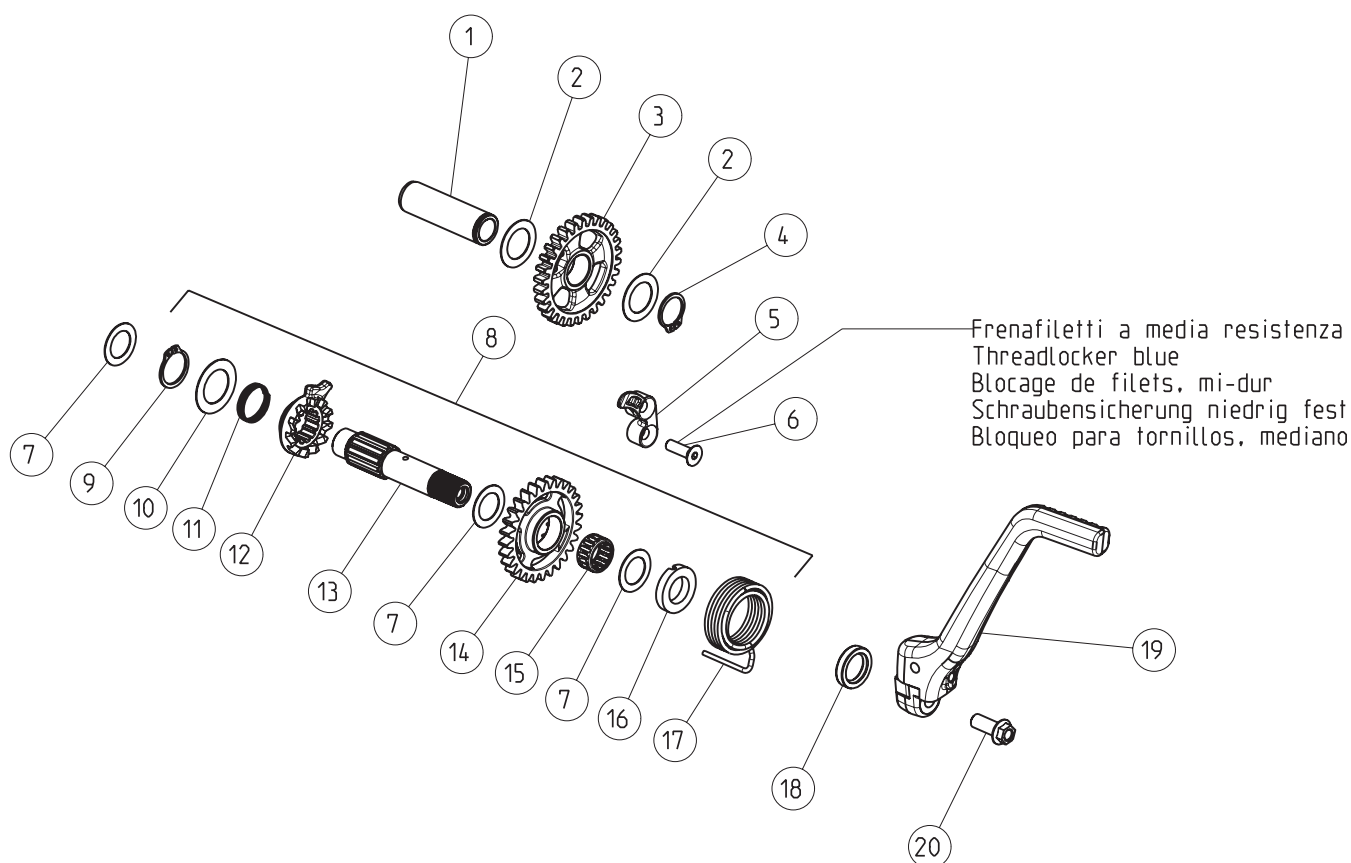
Tav.05



Frenafiletta a media resistenza
Threadlocker blue
Blocage de filets, mi-dur
Schraubensicherung niedrig fest
Bloqueo para tornillos, mediano

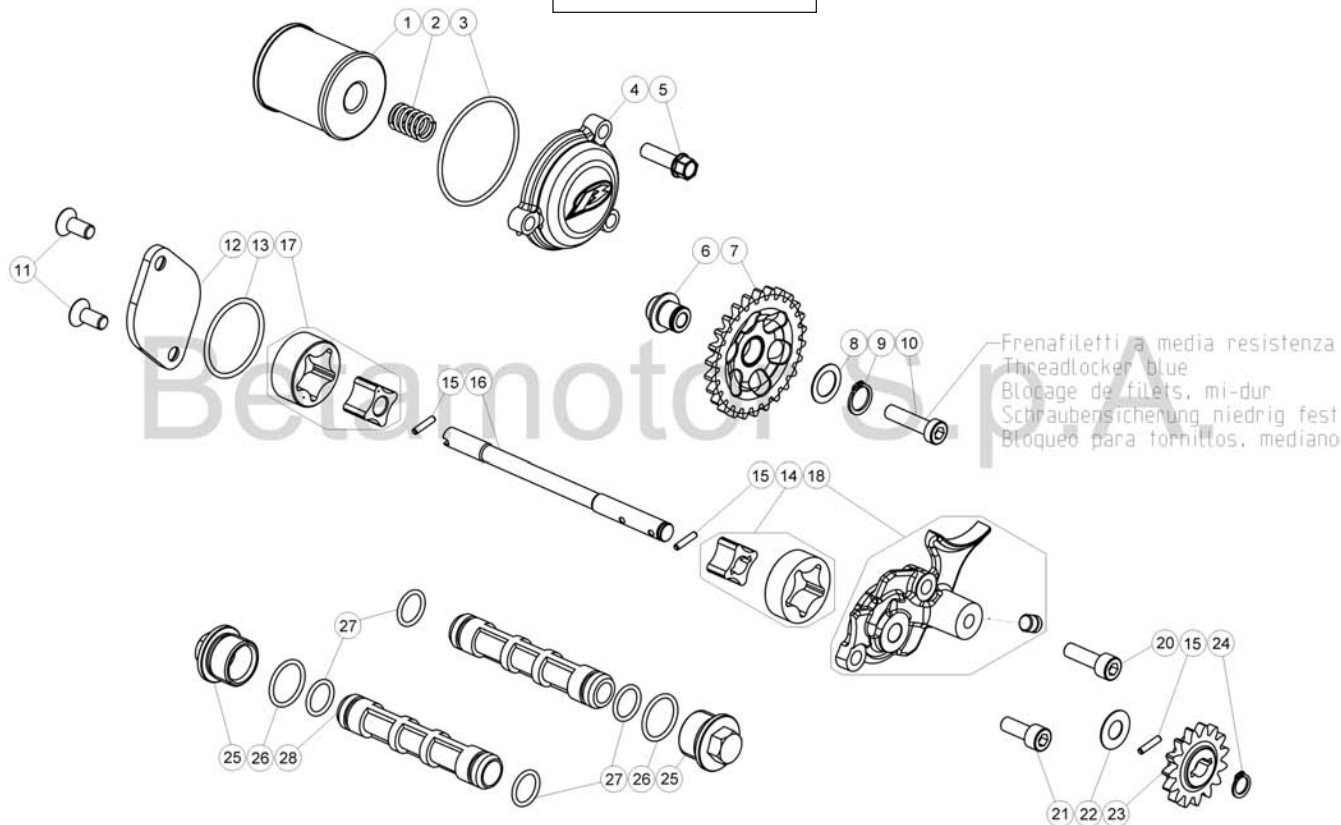
Pos Loc Pos Ps Pos	Numero Number Numéro Número Nummer	Q.tà Q.ty Q.té M.ge C.ad	Nota Note Note Nota Anm.	Descrizione	Description	Dé signation	Beschreibung	Descrìpiòn
34	27.84110.000	3		Rullino per forchette 6x12	Peg, selector fork 6x12	Galet pour fourches 6x12	Rolle für gabeln 6x12	Rodillo para las horquillas 6x12
35	15.64041.000	1		Forchetta 2°	Fork 2°	Fourchette 2°	Schaltgabel 2°	Horquilla 2°
36	15.64040.000	1		Forchetta 1°/3°	Fork 1°/3°	Fourchette 1°/3°	Schaltgabel 1°/3°	Horquilla 1°/3°
37	15.64042.000	1		Forchetta 4°/5°	Fork 4°/5°	Fourchette 4°/5°	Schaltgabel 4°/5°	Horquilla 4°/5°
38	25.51031.000	1		Perno forchetta 4°/5°	Spindle, fork 4°/5°	Axe de fourche 4°/5°	Schaltgabelstift 4°/5°	Perno de la horquilla 4°/5°
39	25.51030.000	1		Perno forchetta 1°/2°/3°	Spindle, fork 1°/2°/3°	Axe de fourche 1°/2°/3°	Schaltgabelstift 1°/2°/3°	Perno de la horquilla 1°/2°/3°
40	22.39591.000	1		Molla leva arresto marce	Spring, detent lever	R ressort de levier d'arrêt de vit.	Feder gangarretierhebel	Muelle de palanca de cambio
41	21.17014.800	1		Leva arresto marce	Gear stop lever	Levier arrêt vit.	Gangstoppebel	Palanca arresto vel.
42	12.93840.000	1		Cuscinetto 15x28x7	Bearing 15x28x7	Roulement 15x28x7	Lager 15x28x7	Cojinete 15x28x7
43	12.19693.800	1		Camma cambio	Selector drum	Barillet de sélection de boîte de vit.	Schaltwalze	Leva de la caja de cambios
44	12.99405.000	1		Cuscinetto 25x37x7	Bearing 25x37x7	Roulement 25x37x7	Lager 25x37x7	Cojinete 25x37x7
45	12.19692.800	1		Camma arresto marce	Gear Stopper Cam	Came Buté e Vitesses	Gangsperrnocken	Leva Parada Marchas
46	31.48510.000	1		Vite t.c.c.e M6x35	Screw t.c.c.e M6x35	Vis t.c.c.e M6x35	Schraube t.c.c.e M6x35	Tornillo t.c.c.e M6x35
47	21.21151.000	1		Leva comando cambio	Gearshift lever	Levier de vitesse	Schalthebel	Palanca mando cambio
48	11.49070.000	1		Bullone 6x20 ch rs	Bolt 6x20 ch rs	Boulon 6x20 ch rs	Bolzen 6x20 ch rs	Tornillo 6x20 ch rs
49	10.52013.000	1		Anello paraolio 14x24x7	Oil seal 14x24x7	Joint d'étanchéité 14x24x7	Ölschutzring 14x24x7	Retén de aceite 14x24x7
50	11.22300.000	2		Boccola a rulli 14x20x12	Roller bearing 14x20x12	Douille à roulements 14x20x12	Rollenbuchse 14x20x12	Caja de grasa de rodillos 14x20x12
51	27.63020.000	1		Rondella rasamento 14x30x1	Thrust washer 14x30x1	Rondelle de butée 14x30x1	Anlaufscheibe 14x30x1	Arandela distanciadora 14x30x1
52	22.72021.000	1		Molla ritorno comando cambio	Gearchange return spring	R ressort de retour comm. ch.ge vit.	Rückstellfeder schaltung	Muelle de retorno cambio
53	16.92911.000	1		Guida molla	Spring guide	Guide ressort	Federführung	Guia de resorte
54	10.13183.000	1		Albero comando cambio	Gearshift shaft	Arbre de vitesse	Schaltwelle	Eje mando cambio
55	22.68010.000	1		Molla ventaglio	Pawl spring	R ressort éventail	Schaltfeder	Muelle del abanico
56	31.20981.800	1		Ventaglio mobile	Movable pawl	Eventail mobile	Schaltautomat	Abanico móvil

Tav.06



Pos Loc	Numero	Q.tà	Nota	Descrizione	Description	Dé signation	Beschreibung	Descrìpiò n
Pos	Number	Q.ty	Note					
Ps	Nú mero	M.ge	Nota					
Pos	Nummer	C.ad	Anm.					
1	25.53192.000	1		Perno per ingranaggio rinvio m.m.	Kickstart idler gear shaft	Axe pignon de renvoi de marr.	Stift für Zwischenrad starter	Perno engr. de reenvio arranque
2	27.72560.000	2		Rondella spessoramento 18x27	Spacer washer 18x27	Entretoise 18x27	Distanzscheibe 18x27	Arandela distanciadora 18x27
3	18.67825.000	1	250cc	Ingranaggio rinvio m.m.	Kickstart idler gear	Pignon de renvoi de de marr.	Zwischenrad starter	Engr. de reenvio arranque
3	001.06.001.00.00	1	300cc 300cc FACT	Ingranaggio rinvio m.m.	Kickstart idler gear	Pignon de renvoi de de marr.	Zwischenrad starter	Engr. de reenvio arranque
4	28.25300.000	1		Seeger 18E	Circlip 18E	Circlip 18E	Seeger 18E	Seeger 18E
5	11.15500.000	1		Rampa messa in moto	Kickstart ramp	Rampe de de marrage	Starterrampe	Rampa para el arranque
6	31.34400.000	2		Vite brugola tspsc M6x20	Socket head screw M6x20	Vis allen tspsc M6x20	Inbusschraube tspsc M6x20	Tornillo de cabeza hexagonal tspsc M6x20
7	27.67500.050	3		Rondella rasamento 16x25x0,5	Thrust washer 16x25x0,5	Rondelle de buté e 16x25x0,5	Anlaufscheibe 16x25x0,5	Arandela distanciadora 16x25x0,5
8	001.06.200.80.00	1		Messa in moto completa	Kickstart, assy.	Système de demarrage complet	Starter komplett	Arranque completo
9	28.25400.000	1		Seeger 20e	Circlip 20e	Circlip 20e	Seeger 20e	Seeger 20e
10	27.73630.000	1		Rondella spessoramento 20x30x0,5	Spacer washer 20x30x0,5	Entretoise 20x30x0,5	Distanzscheibe 20x30x0,5	Arandela distanciadora 20x30x0,5
11	22.36562.000	1		Molla per manicotto	Spring, Kickstart sleeve	Ressort de manchon	Feder für muffe	Muelle para el manguito
12	22.14113.800	1		Manicotto messa in moto	Kickstart sleeve	Manchon de de marrage	Muffe starter	Manguito arranque
13	001.06.210.00.00	1		Albero messa in moto	Kickstarter shaft	Arbre du de marreur	Starterwelle	Eje puesta en marcha
14	18.14633.000	1		Ingranaggio messa in moto	Kickstart gear	Pignon de de marrage	Startergetriebe	Engranaje del arranque
15	16.14300.000	1		Gabbia 16x20x10	Cage 16x20x10	Cage 16x20x10	Lagerkä fig 16x20x10	Jaula 16x20x10
16	13.55232.000	1		Distanziale messa in moto	Spacer, kickstart	Entretoise de marrage	Distanzstück starter	Distanciadador del arranque
17	22.78973.000	1		Molla ritorno leva m.m.	Kickstart lever return spring	Ressort de retour levier de dem.	Rückstellfeder starterhebel	Muelle de retorno palanca arr.
18	10.58000.000	1		Anello paraolio 16x24x5	Oil seal 16x24x5	Joint d' é tanché ité 16x24x5	Ölschutzring 16x24x5	Retén de aceite 16x24x5
19	001.06.300.80.00	1		Leva messa in moto	Start. lever	Lev. du de m.	Kickstarterhebel	Palanca de arranque
20	11.54521.000	1		Bullone M6.16 ch10 rs	Bolt M6.16 ch10 rs	Boulon M6.16 ch10 rs	Bolzen M6.16 ch10 rs	Tornillo M6.16 ch10 rs

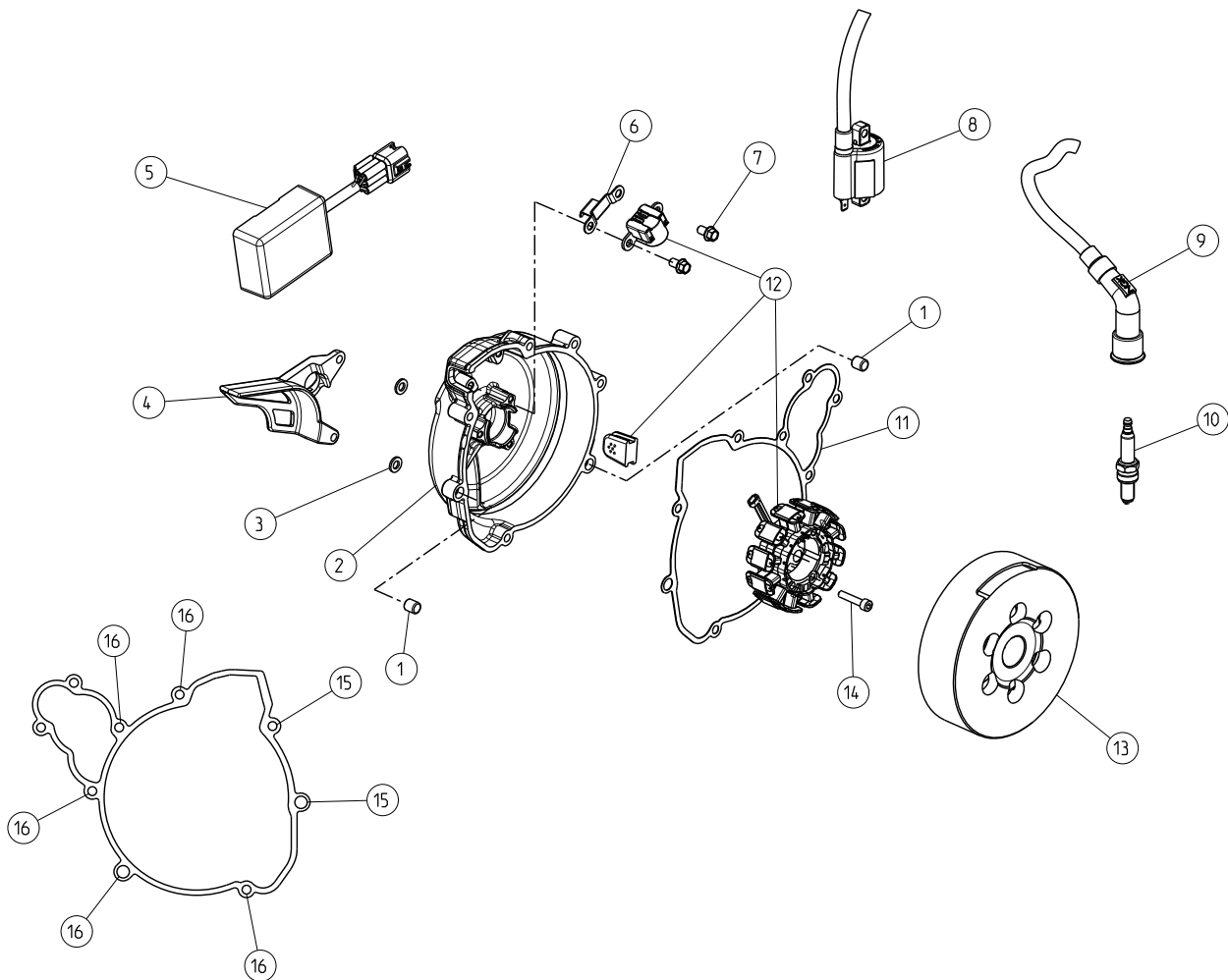
Tav.08



© Copyright 2016 Betamotor S.p.A.

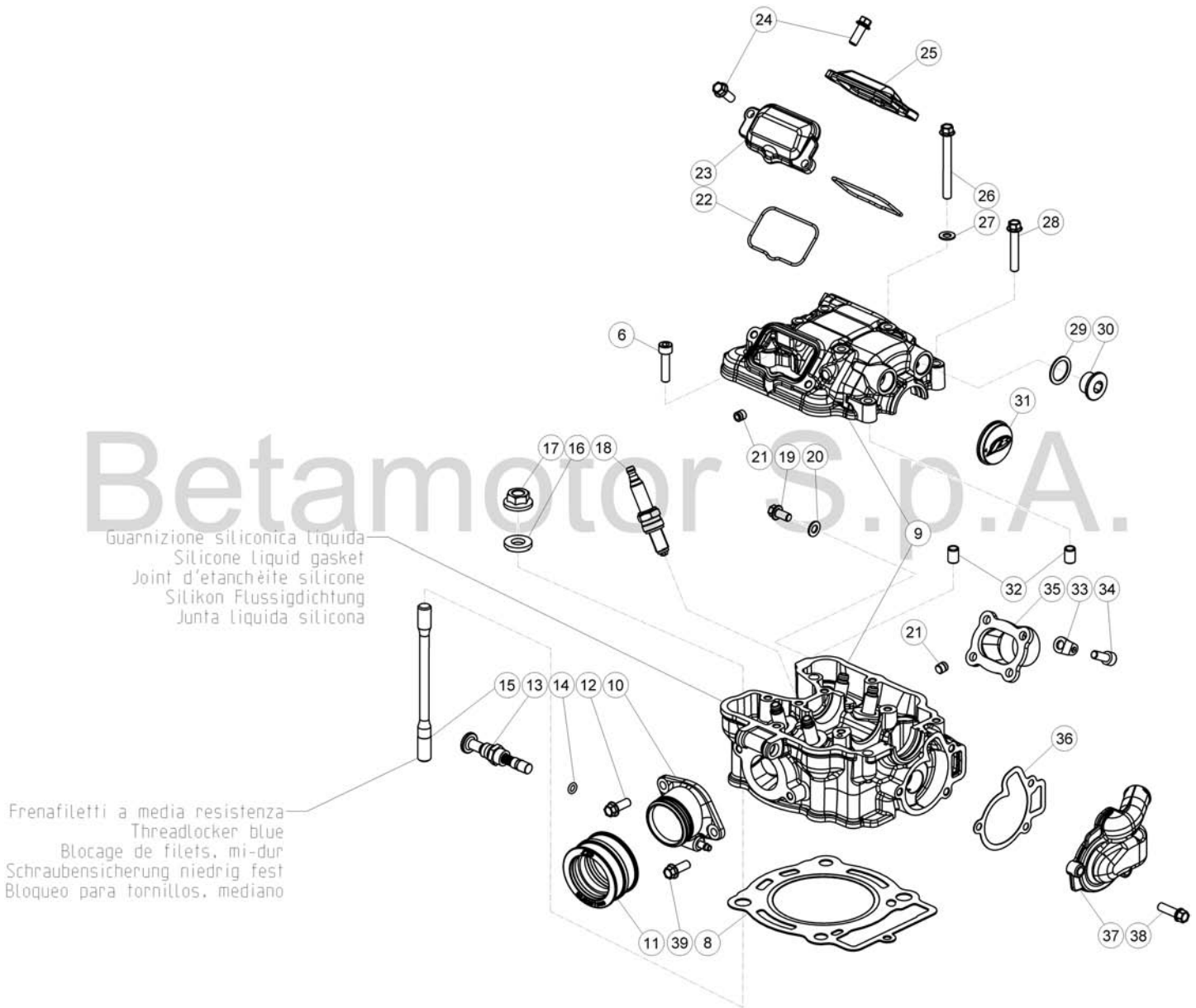
Pos Loc Pos Ps Pos	Numero Number Numéro Número Nummer	Q.tà Q.ty Q.té M.ge C.ad	Nota Note Note Nota Anm.	Descrizione	Description	Dé signation	Beschreibung	Descripció n
1	001.08.006.00.00	1		Filtro olio	Oil filter	Filtre à huile	Ölfilter	Filtro del aceite
2	22.48830.000	1		Molla filtro olio	Oil filter spring	Ressort filtre à huile	Ölfilterfeder	Muelle filtro de aceite
3	10.66932.000	1		Anello Or 44,17x1,78	Ring 44,17x1,78	Bague d' é tanché ité 44,17x1,78	O-Ring 44,17x1,78	Anillo OR 44,17x1,78
4	29.10531.000	1		Tappo filtro mandata	Cover, output oil filter	Bouchon de filtre refolement	Filterstopfen vorlauf	Tapón del filtro de descarga
5	11.49070.000	3		Bullone 6x20 ch rs	Bolt 6x20 ch rs	Boulon 6x20 ch rs	Bolzen 6x20 ch rs	Tornillo 6x20 ch rs
6	25.45271.000	1		Perno rinvio	Pin, idler gear	Goujon de renvoi	Zapfen	Perno de reenvío
7	18.82606.800	1		Ingranaggio di rinvio	Gear	Engrenage	Zahnrad	Engranaje
8	27.58600.000	1		Rondella rasamento 11x17x0,5	Thrust washer 11x17x0,5	Rondelle de buté e 11x17x0,5	Anlaufscheibe 11x17x0,5	Arandela distanciadora 11x17x0,5
9	28.22720.000	1		Seeger per albero ø11	Circlip, shaft ø11	Seeger pour arbre ø11	Seegerring für welle ø11	Anillo elástico para el cigüeñal ø11
10	31.48507.000	1		Vite tce testa ribassata M6x25	Screw tce, shallow head M6x25	Vis tce à tête basse M6x25	Schraube tce senkkopf M6x25	Tornillo tce de cabeza rebajada M6x25
11	31.30595.000	2		Vite 6x14 TSPCE	Screw 6x14 TSPCE	Vis 6x14 TSPCE	Schraube 6x14 TSPCE	Tornillo 6x14 TSPCE
12	29.10532.000	1		Tappo pompa olio sx	Cover, oil pump lh	Bouchon de pompe à huile gauche	Ölpumpendeckel links	Tapón de la bomba de aceite sx
13	10.66830.000	1		Anello or 32x2	Ring 32x2	Bague d' é tanché ité 32x2	O-Ring 32x2	Anillo OR 32x2
14	25.88611.000	1		Pompa olio h-10	Oil pump h-10	Pompe huile h-10	Ölpumpe h-10	Bomba aceite h-10
15	27.84102.000	3		Rullino rn 2,5x11,8	Roller rn 2,5x11,8	Rouleau rn 2,5x11,8	Rolle rn 2,5x11,8	Rodillo rn 2,5x11,8
16	001.08.005.00.00	1		Albero pompa olio	Oil pump shaft	Arbre de pompe à huile	Ölpumpenwelle	Eje bomba aceite
17	001.08.000.00.00	1		Pompa olio	Oil pump	Pompe huile	Ölpumpe	Bomba aceite
18	29.10533.800	1		Tappo pompa olio dx completo	Cover assy. oil pump rh	Bouchon complet de pompe à huile droite	Ölpumpendeckel kpl. rechts	Tapón completo de la bomba de aceite dx
20	31.34510.000	1		Vite t.c.c.e. M6x20	Screw t.c.c.e M6x20	Vis t.c.c.e M6x20	Schraube t.c.c.e M6x20	Tornillo t.c.c.e M6x20
21	31.31050.000	1		Vite t.c.c.e.M6x15	Screw t.c.c.e.M6x15	Vis t.c.c.e.M6x15	Schraube t.c.c.e.M6x15	Tornillo t.c.c.e.M6x15
22	27.58061.050	1		Rondella rasamento 8,2x15x0,5	Thrust washer 8,2x15x0,5	Rondelle de buté e 8,2x15x0,5	Anlaufscheibe 8,2x15x0,5	Arandela distanciadora 8,2x15x0,5
23	18.81011.000	1		Ingranaggio pompa olio	Oil pump gear	Engrenage pompe huile	Zahnrad Ölpumpe	Engranaje bomba aceite
24	28.22652.000	1		Seeger per albero ø8	Circlip, shaft ø8	Seeger pour arbre ø8	Seegerring für welle ø8	Anillo elástico para el cigüeñal ø8
25	36.25357.000	2		Tappo M20x1,5 ch 13	Plug M20x1,5 ch 13	Bouchon M20x1,5 ch 13	Verschluß M20x1,5 ch 13	Tapón M20x1,5 ch 13
26	10.66321.000	2		Or 17,17x1,78	o-ring, plug screw 17,17x1,78	Or 17,17x1,78	O-Ring 17,17x1,78	Or 17,17x1,78
27	10.66295.000	4		Or 12,42x1,78	o-ring, plug screw 12,42x1,78	Or 12,42x1,78	O-Ring 12,42x1,78	Or 12,42x1,78
28	36.25356.000	1		Filtro olio 15x83	Oil filter 15x83	Filtre à huile 15x83	Ölfilter 15x83	Filtro de aceite 15x83

Tav.10



Pos Loc Pos Ps Pos	Numero Number Numéro Número Nummer	Q.tà Q.ty Q.té M.ge C.ad	Nota Note Note Nota Anm.	Descrizione	Description	Dé signation	Beschreibung	Descrìpiòn
1	16.36500.000	2		Grano 9x7,2x10	Dowel 9x7,2x10	Goujon 9x7,2x10	Stift 9x7,2x10	Clavija 9x7,2x10
2	12.69715.000	1		Coperchio volante	Flywheel cover	Carter volant	Schwungraddeckel	Tapa volante
3	27.40500.000	2		Rondella 6x13	Washer 6x13	Rondelle 6x13	U.Scheibe 6x13	Arandela 6x13
4	12.67921.000	1		Coperchio pignone	Sprocket cover	Couvercle pignon	Deckel Ritzel	Tapa piñón
5	008.40.015.83.00	1	250cc	Centralina digitale	CDI unit	Bobine digital (C.D.I.)	Steuergerät	Centralita digital
5	008.40.014.82.00	1	300cc	Centralina digitale	CDI unit	Bobine digital (C.D.I.)	Steuergerät	Centralita digital
6	25.57659.000	1	300cc FACT	Piastrina contenimento fili	Cable retainer plate	Plaque de fixation des fils	Kabelhalteplatte	Pastilla para la contención de los cables
7	11.47015.000	2		Bullone M6x12	Bolt M6x12	Boulon M6x12	Bolzen M6x12	Tornillo M6x12
8	11.20681.000	1		Bobina	Coil	Bobine	Spule	Bobina
9	27.13555.000	1		Raccordo candela schermato	Screened plug fitting	Raccord bougie anti-parasite	Kerzenanschluß	Racor bujia a blindado
10	C25.01.007.00.00	1		Candela	Spark plug	Bougie	Zundkerze	Bujia
11	16.75133.000	1		Guarnizione coperchio volante	Alternator cover gasket	Garniture couvercle alternateur	Alternatordeckeldichtung	Junta tapa alternador
12	001.10.001.00.00	1		Statore	Stator	Stator	Stator	Stator
13	001.10.002.00.00	1		Rotore	Rotor	Rotor	Rotor	Rotor
14	31.30020.000	2		Vite M5x25 TCCE	Screw M5x25 TCCE	Vis M5x25 TCCE	Schraube M5x25 TCCE	Tornillo M5x25 TCCE
15	11.50355.000	2		Bullone M6x35	Bolt M6x35	Boulon M6x35	Bolzen M6x35	Tornillo M6x35
16	11.50300.000	5		Bullone 6x30 ch rs	Bolt 6x30 ch rs	Boulon 6x30 ch rs	Bolzen 6x30 ch rs	Tornillo 6x30 ch rs

Tav.11A

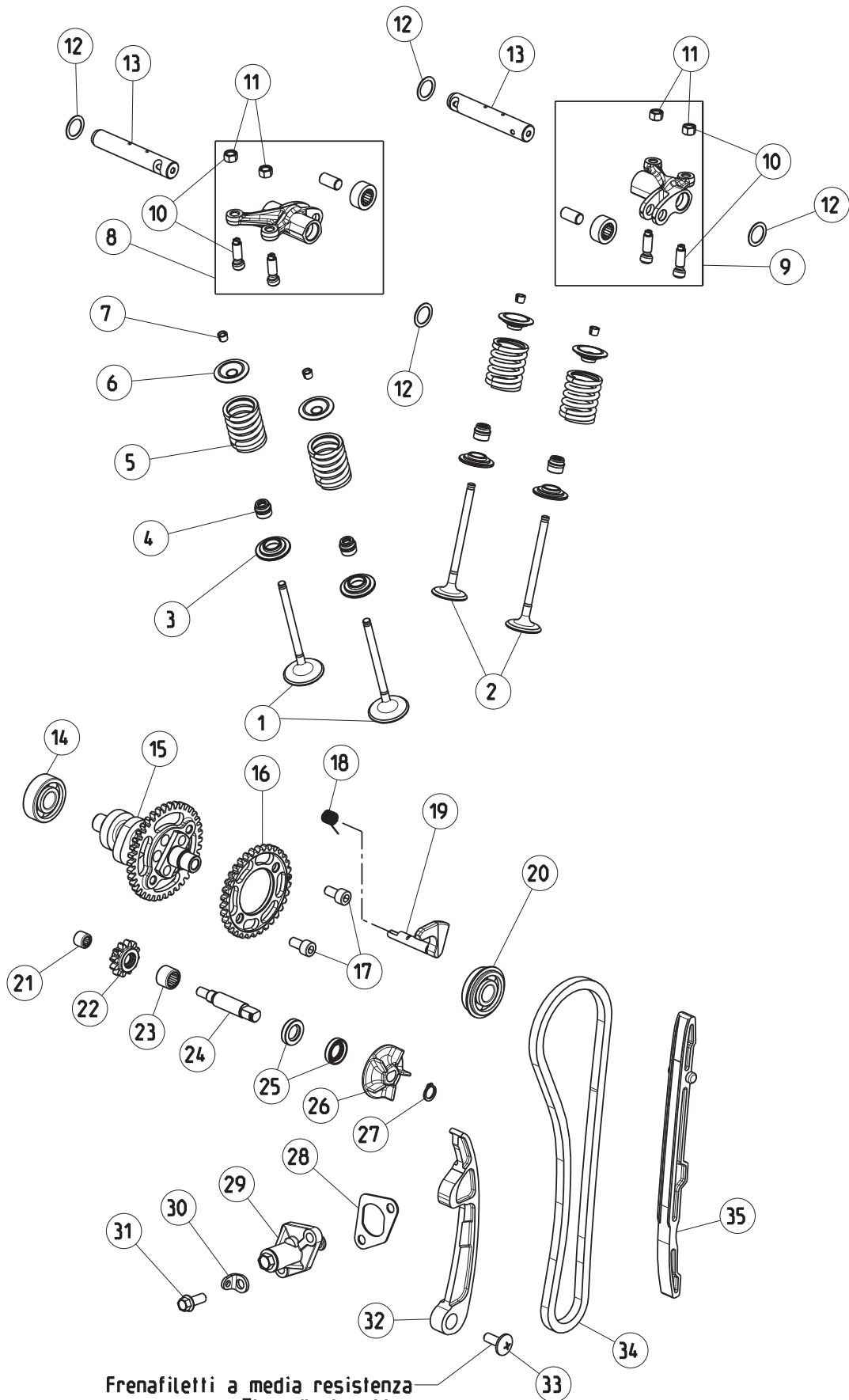


© Copyright 2016 Betamotor S.p.A.

Tav.11A

Pos Loc Ps Pos	Numero Number Numéro Nummer	Q.tà Q.ty Q.té M.ge C.ad	Nota Note Nota Anm.	Descrizione	Description	Dé signation	Beschreibung	Descrìpziò n
6	31.38010.000	1		Vite t.c.c.e. M6x25	Screw t.c.c.e. M6x25	Vis t.c.c.e. M6x25	Schraube t.c.c.e. M6x25	Tornillo t.c.c.e. M6x25
8	001.11.116.00.00	1	250cc	Guarnizione testa	Cylinder head gasket	Joint culasse	Zylinderkopfdichtung	Junta de culata
8	001.11.115.00.00	1	300cc	Guarnizione testa	Cylinder head gasket	Joint culasse	Zylinderkopfdichtung	Junta de culata
			300cc FACT					
9	12.68952.000	1		Testa completa	Cylinder head	Culasse complete	Zylinderkopf Kpl.	Culata completa
10	27.23495.800	1		Raccordo carburatore	Carburettor Union	Raccord Carburateur	Vergaseranschluss	Empalme Carburador
11	22.13207.000	1		Manicotto carburatore	Manifold carburettor	Manchon carburateur	Muffe Vergaser	Manguito carburador
12	11.48025.000	2	250cc	Bullone 6x16 ch 8 rs	Bolt 6x16 ch 8 rs	Boulon 6x16 ch 8 rs	Bolzen 6x16 ch 8 rs	Tornillo 6x16 ch 8 rs
12	11.48025.000	1	300cc	Bullone 6x16 ch 8 rs	Bolt 6x16 ch 8 rs	Boulon 6x16 ch 8 rs	Bolzen 6x16 ch 8 rs	Tornillo 6x16 ch 8 rs
			300cc FACT					
13	31.02150.000	1		Valvola " Hot start"	" Hot start" Valve	Valve " Hot start"	Ventil " Hot start"	Válvula " Hot start"
14	10.67051.000	1		Anello or 1,78x5,28	Ring 1,78x5,28	Bague d' é tanché ité 1,78x5,28	O-Ring 1,78x5,28	Anillo OR 1,78x5,28
15	25.98450.000	4		Prigioniero	Stud	Goujon	Stiftschraube	Espá rrago
16	27.58505.000	4		Rondella rasamento 10,2x21x3	Thrust washer 10,2x21x3	Rondelle de buté e 10,2x21x3	Anlaufscheibe 10,2x21x3	Arandela distanciadora 10,2x21x3
17	13.20210.000	4		Dado speciale M10x1,25 ch 13	Special nut M10x1,25 ch 13	Ecrou spé ciale M10x1,25 ch 13	Spezialmutter M10x1,25 ch 13	Tuerca especial M10x1,25 ch 13
18	C25.01.007.00.00	1		Candela	Spark.plug	Bougie	Zundkerze	Bujía
19	11.47018.000	1		Bullone speciale	Special bolt	Boulon spé ciale	Spezialschraube	Tornillo especial
20	27.58000.000	1		Rondella	Washer	Rondelle	U.Scheibe	Arandela
21	29.00320.000	2		Tappo olio ad espansione	Oil expansion plug	Bouchon d' huile à expansion	Öl-expansionsstopfen	Tapó n extensible del aceite
22	10.66940.000	2		Anello or 50,52x1,78	Ring 50,52x1,78	Bague d' é tanché ité 50,52x1,78	O-Ring 50,52x1,78	Anillo OR 50,52x1,78
23	12.68910.059	1		Coperchio valvole aspirazione	Intake valve cover	Couvercle soupapes d' aspiration	Einstlaßventildeckel	Tapa válvulas de aspiració n
24	11.48025.000	2		Bullone 6x16 ch 8 rs	Bolt 6x16 ch 8 rs	Boulon 6x16 ch 8 rs	Bolzen 6x16 ch 8 rs	Tornillo 6x16 ch 8 rs
25	12.68911.059	1		Coperchio valvole scarico	Exhaust valve cover	Couvercle soupapes d' echappement	Auslaßventildeckel	Tapa válvulas de escape
26	11.05540.000	4		Bullone M6x55 rs ch 8	Bolt M6x55 rs ch 8	Boulon M6x55 rs ch 8	Bolzen M6x55 rs ch 8	Tornillo M6x55 rs ch 8
27	27.58000.000	4		Rondella	Washer	Rondelle	U.Scheibe	Arandela
28	11.50355.000	4		Bullone M6x35	Bolt M6x35	Boulon M6x35	Bolzen M6x35	Tornillo M6x35
29	16.53600.000	1		Guarnizione 16x22,5x1	Packing 16x22,5x1	Joint 16x22,5x1	Dichtung 16x22,5x1	Junta 16x22,5x1
30	29.10528.000	1		Tappo sede bilanciere	Rocker track cap	Bouchon siege balancier	Kipphebelsitz deckel	Tapó n cazoleta balancin
31	29.10527.000	1		Tappo	Plug	Bouchon	Verschluß	Tapó n
32	16.36300.000	2		Grano 8x6	Dowel 8x6	Goujon 8x6	Stift 8x6	Clavija 8x6
33	25.57912.000	1		Piastrina fissaggio molla collettore	Retaining plate, manifold spring	Plaque de fixation ressort de coll.	Befestigungsplatte krü mmerfeder	Pastilla de fijació n del muelle colector
34	31.31050.000	1		Vite t.c.c.e.M6x15	Screw t.c.c.e.M6x15	Vis t.c.c.e.M6x15	Schraube t.c.c.e.M6x15	Tornillo t.c.c.e.M6x15
35	001.11.130.00.00	1		Bocchettone di scarico	Exhaust pipe socket	Tubulure d' é chappement	Saugrohrstutzen Auslaß	Tubuladura tubo descarga
36	16.74960.000	1		Guarnizione coperchio	Cover gasket	Joint couvercle	Dichtung Deckel	Junta tapa
37	12.67932.000	1		Coperchio pompa	Pump cover	Couvercle pompe	Pumpendeckel	Tapa bomba
38	11.49070.000	3		Bullone 6x20 ch rs	Bolt 6x20 ch rs	Boulon 6x20 ch rs	Bolzen 6x20 ch rs	Tornillo 6x20 ch rs
39	001.11.001.00.00	1	300cc	Vite di sicurezza	Safety screw	Vis de sû reté	Sicherheitschraube	Tornillo de seguridad
			300cc FACT					

Tav.11B

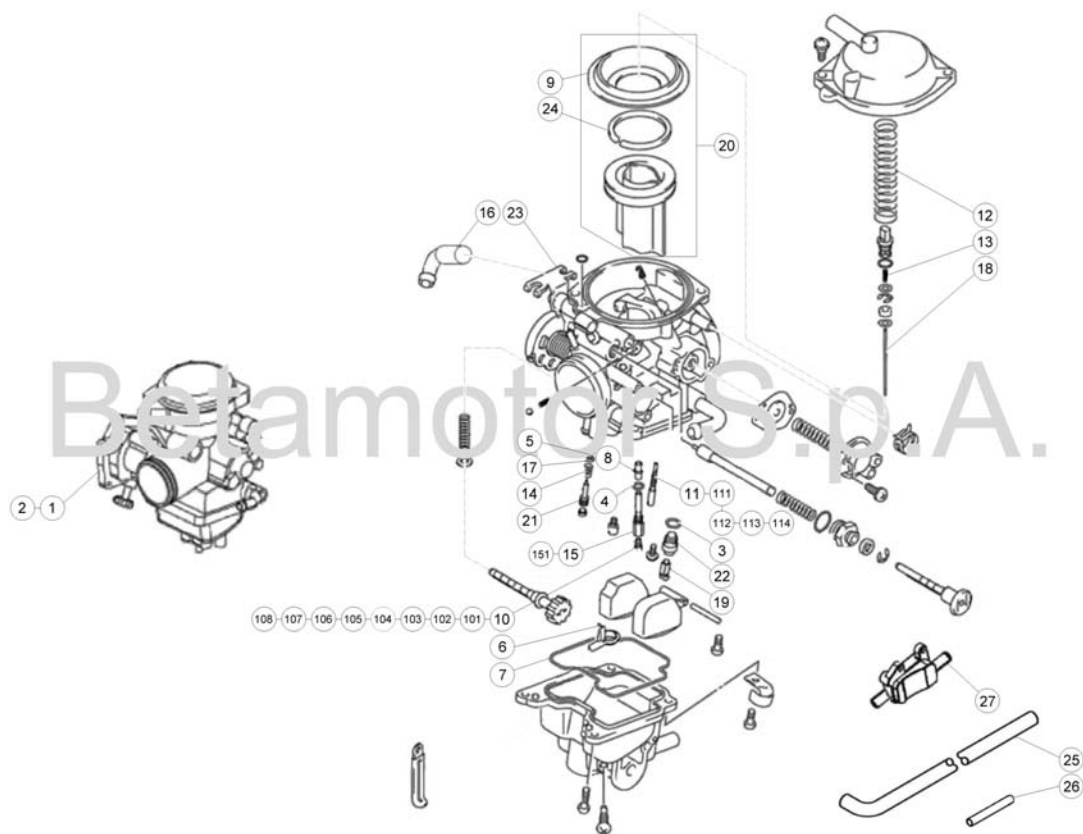


Frenafilletti a media resistenza
 Threadlocker blue
 Blocage de filets. mi-dur
 Schraubensicherung niedrig fest
 Bloqueo para tornillos. mediano



Tav.11B

Pos Loc Pos Ps Pos	Numero Number Numéro Nummer	Q.tà Q.ty Q.té M.ge C.ad	Nota Note Nota Anm.	Descrizione	Description	Dé signation	Beschreibung	Descrìpçì n
1	31.13600.000	2		Valvola di aspirazione	Valve, in	Soupape d' admission	Ein. Ventil	Valvula de admision
2	31.13601.000	2		Valvola di scarico	Exhaust valve	Soupape d' échapp.	Auslassventil	Válvula de descarga
3	28.16825.000	4		Scodellino inferiore	Lower stop washer	Rondelle d' arrêt inférieure	Unterer Federaufnahme	Platillo inferior
4	27.25701.000	4		Raschiavalvole	Valveguide oilseal	Joint de la tige de soupape	Ventilabstreifer	Funda de las válvulas
5	22.34111.000	1		Molla	Spring	Ressort	Feder	Muelle
6	28.16824.000	4		Scodellino superiore	Upper stop washer	Rondelle d' arrêt supérieure	Oberer Federaufnahme	Platillo superior
7	28.78800.000	8		Semicono	Cone, half	Demi bague	Buchse halb	Semicasquillo
8	11.20200.800	1		Bilanciere lato aspirazione	Equalizer intake side	Culbuteur côté admission	Schwinghebel Einlassseite	Balanci n lado admisiò n
9	11.20210.800	1		Bilanciere lato scarico	Equalizer exhaust side	Culbuteur côté échappement	Schwinghebel Auslassseite	Balanci n lado escape
10	27.26100.000	4		Registro a vite	Screw adjuster	Ré glage à vis	Einstellschraube	Registro a tornillos
11	13.20030.000	4		Dado di registro	Adjuster nut	Écrou de ré glage	Stellmutter	Tuerca de registro
12	27.59909.000	4		Rondella rasamento 12x17x0,5	Thrust washer 12x17x0,5	Rondelle de butée 12x17x0,5	Anlaufscheibe 12x17x0,5	Arandela distanciadora 12x17x0,5
13	22.54550.000	2		Perno bilanciere scarico/aspirazione	Rocker spindle, inlet/exhaust	Axe culbuteur é ch./adm.	Stift kippshebel auslass/einlass	Perno del bilanci n de escape o admisiò n
14	12.93501.000	1		Cuscinetto 12x32x10 (6201)	Bearing 12x32x10 (6201)	Roulement 12x32x10 (6201)	Lager 12x32x10 (6201)	Cojinete 12x32x10 (6201)
15	10.39000.000	1		Albero a camme	Camshaft	Arbre à Cames	Nockenwelle	Eje de excéntricas
16	12.91400.000	1		Corona distribuzione (z=34)	Timing gear (z=34)	Couronne distribution (z=34)	Zahnkranz Ventilsteuerung (z=34)	Corona distribuciò n (z=34)
17	31.30200.000	2		Vite brugola tcca M6x10	Socket head screw M6x10	Vis allen tcca M6x10	Inbusschraube tcca M6x10	Tornillo de cabeza hexagonal tcca M6x10
18	22.47150.000	1		Molla decompressore	Decompressor spring	Ressort dé compression	Feder dekompessor	Muelle de descompresiò n
19	22.22900.000	1		Massa decompressore	Decompressor weight	Masse dé compression	Masse dekompessor	Masa de descompresiò n
20	12.93502.000	1		Cuscinetto 12x32x10 (6201nr)	Bearing 12x32x10 (6201nr)	Roulement 12x32x10 (6201nr)	Lager 12x32x10 (6201nr)	Cojinete 12x32x10 (6201nr)
21	11.22058.000	1		Boccola a rulli 6x10x8 hk	Roller bearing 6x10x8 hk	Douille à roulements 6x10x8 hk	Rollenbuchse 6x10x8 hk	Caja de grasa de rodillos 6x10x8 hk
22	18.82650.000	1		Ingranaggio pompa acqua	Water pump gear	Engrenage pompe eau	Zahnrad Wasserpumpe	Engranaje bomba agua
23	11.22100.000	1		Boccola a rulli 10x14x10	Roller bearing 10x14x10	Douille à roulements 10x14x10	Rollenbuchse 10x14x10	Caja de grasa de rodillos 10x14x10
24	10.27771.000	1		Albero pompa acqua	Coolant pump shaft	Arbre de pompe a eau	Wasserpumpenwelle	Eje bomba de agua
25	36.25043.000	1		Anello paraolio 10x18x4	Oil seal 10x18x4	Joint d' étanchéité 10x18x4	Ölschutzring 10x18x4	Retén de aceite 10x18x4
26	16.20900.000	1		Girante pompa acqua	Water pump fan	Couronne pompe eau	Läuferrad der Wasserpumpe	Rotor bomba agua
27	28.22660.000	1		Seeger per albero ø9	Circlip, shaft ø9	Seeger pour arbre ø9	Seegerring für welle ø9	Anillo elástico para el cigüeñal ø9
28	001.11.164.00.00	1		Guarnizione tendi catena	Gasket, camchain tensioner	Joint tendeur de chaî ne	Dichtung kettenspanner	Junta del tensor de la cadena
29	29.11920.000	1		Tendicatena (tks4)	Chain tightener (tks4)	Tend. de ch. (tks4)	Kettenspanner (tks4)	Tens. de cad. (tks4)
30	25.57912.000	1		Piastrina fissaggio molla collettore	Retaining plate, manifold spring	Plaque de fixation ressort de coll.	Befestigungsplatte krü mmerfeder	Pastilla de fijaciò n del muelle colector
31	11.48025.000	2		Bullone 6x16 ch 8 rs	Bolt 6x16 ch 8 rs	Boulon 6x16 ch 8 rs	Bolzen 6x16 ch 8 rs	Tornillo 6x16 ch 8 rs
32	25.25551.000	1		Pattino mobile	Movable guide	Patin mobile	Gleitstück	Zapata móvil
33	31.30530.000	1		Vite M6x12 TTLIC	Screw M6x12 TTLIC	Vis M6x12 TTLIC	Schraube M6x12 TTLIC	Tornillo M6x12 TTLIC
34	12.06450.000	1		Catena	Chain	Chaî ne	Kette	Cadena
35	25.25550.000	1		Pattino fisso	Fixed pad	Patin fixe	Fester Laufschuh	Pati n fijo



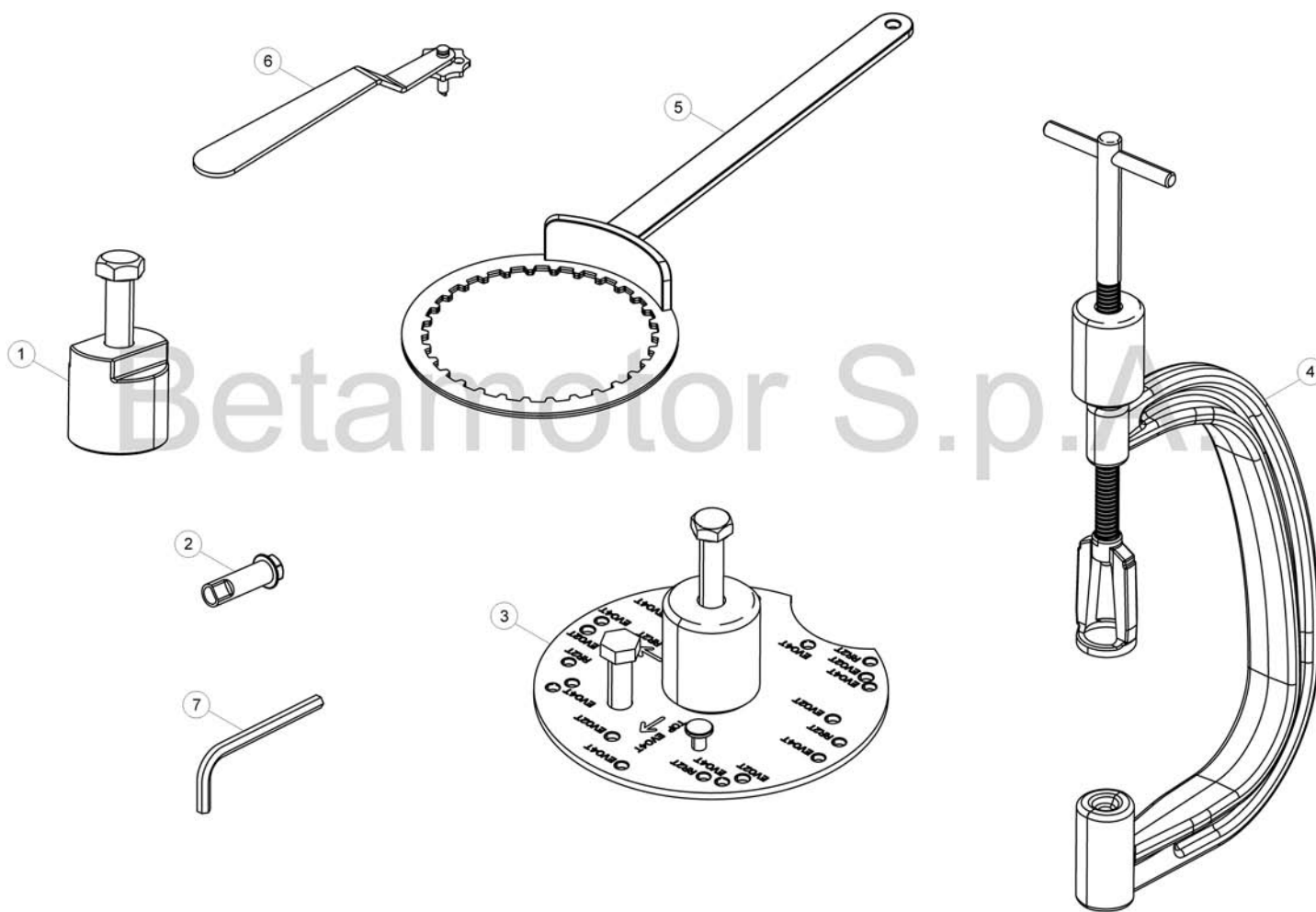
© Copyright 2016 Betamotor S.p.A.



Tav.12

Pos Loc Ps Pos	Numero Number Numéro Nummer	Q.tà Q.ty Q.té M.ge C.ad	Nota Note Note Anm.	Descrizione	Description	Dé signation	Beschreibung	Descrìpziò n
1	001.12.012.80.00	1	250cc	Carburatore	Carburettor	Carburateur	Vergaser	Carburador
1	001.12.011.80.00	1	300cc	Carburatore	Carburettor	Carburateur	Vergaser	Carburador
			300cc FACT					
2	001.12.010.80.00	1	EU300cc	Carburatore	Carburettor	Carburateur	Vergaser	Carburador
			EU300 FACT					
3	10.42661.000	1		Anello or sede ingranaggio	Gear seat O-Ring	Bague d' é tanché ité sié ge engrenage	O-Ring Zahnradsitz	Anillo OR asiento del engranje
4	10.42662.000	1		Anello OR polverizzatore	Nozzle O-Ring	Bague d' é tanché ité pulvé riseur	O-Ring Verstä uber	Anillo OR pulverizador
5	10.42663.000	1		Anello OR vite registro miscela minimo	O-Ring, idling mixture adj. Screw	Bague d' é tanché ité , vis ré glage mé lange de ralenti	O-Ring Regulierschraube	Anillo OR tornillo regulació n mezcla relenti
6	10.42664.000	1		Anello or vaschetta	Float chamber O-Ring	Bague d' é tanché ité cuvette	O-Ring Vergaserschüssel	Anillo OR recipiente carburador
7	10.42665.000	1		Anello	Ring	Circlips	Ring	Anillo
8	10.91150.000	1		Atomizzatore	Atomizer	Atomiseur	Zerstä uber	Pulverizador
9	13.36150.000	1		Diaphragma	Diaphragm	Diaphragme	Zwischenwand	Diaphragma
10	16.42096.000	1		Getto massimo 112,5	Main jet 112,5	Gicleur maxi 112,5	Hä uptdü se 112,5	Surtidor máximo 112,5
11	16.42361.000	1		Getto minimo 17,5	Starter jet 17,5	Gicleur starter 17,5	Starterdü se 17,5	Surtidor starter 17,5
12	22.43115.000	1		Molla valvola	Valve spring	Ressort soupape	Ventilfeder	Muelle vá lvula
13	22.43116.000	1		Molla spillo	Pin spring	Ressort pointeau	Feder Nadelventil	Muelle alfiler
14	22.43117.000	1		Molla regolazione minimo	Idle adjuster spring	Ressort reg. min.	Feder luftregler min.	Muelle regulacion aire minimo
15	25.87160.000	1		Polverizzatore	Nozzle	Pulvé riseur	Verstä uber	Pulverizador
16	27.23473.000	1		Raccordo sfiato olio	Oil breather joint	Raccord ré niffard huile	Entlü ftungstutzen	Racor respiradero aceite
17	27.64585.000	1		Rondella vite registro miscela minimo	Washer, idling mixture adj. Screw	Rondelle vis ré glage mé lange de ralenti	U.Scheibe Regulierschraube	Arandela tornillo regulació n mezcla relenti
18	28.94268.000	1		Spillo	Needle	Pointeau	Dü sennadel	Aguja
19	28.94272.000	1		Spillo ingresso benzina	Needle assy	Epingle compl.	Dusenadel	Aguja
20	31.02184.000	1		Valvola a membrana	Diaphragm valve	Vanne à membrane	Membranventil	Valvula de membrana
21	31.88603.000	1		Vite registro miscela minimo	Idling mixture adj. screw	Vis ré glage mé lange de ralenti	Regulierschraube	Tornillo regulació n mezcla relenti
22	36.11565.000	1		Valvola a spillo	Needle valve	Soupape à pointeau	Nadelventil	Vá lvula de aguja
23	001.12.002.50.00	1		Staffa carburatore	Carburetor bracket	Bride carburateur	Vergaserbefestigung	Brida carburador
24	10.42660.000	1		Anello fissaggio membrana	Diaphragm clamping ring	Bague calage membrane	Klemmring Membran	Anillo de apriete membrana
25	008.37.057.00.00	1	EU300cc	Tube valvola AIS	AIS valve pipe	Tuyau soupape AIS	AIS Ventilleitung	Tube vá lvula AIS
			EU300 FACT					
26	008.37.080.00.00	1	EU300cc	Tube per AIS collettore/valvola	AIS collector/valve pipe	Tuyau pour AIS	Leitung AIS Anschlußstück/Ventil	Tube AIS colector/vá lvula
			EU300 FACT					
27	31.15070.000	1	EU300cc	Valvola AIS	AIS Valve	Soupape AIS	Ventil AIS	Vá lvula AIS
			EU300 FACT					
101	16.42097.000	1		Getto massimo 115	Main jet 115	Gicleur maxi 115	Hä uptdü se 115	Surtidor máximo 115
102	16.42098.000	1		Getto massimo 117,5	Main jet 117,5	Gicleur maxi 117,5	Hä uptdü se 117,5	Surtidor máximo 117,5
103	16.42094.000	1	300cc FACT	Getto massimo 120	Main jet 120	Gicleur maxi 120	Hä uptdü se 120	Surtidor máximo 120
104	16.42095.000	1		Getto massimo 122,5	Main jet 122,5	Gicleur maxi 122,5	Hä uptdü se 122,5	Surtidor máximo 122,5
105	16.42092.000	1		Getto massimo 125	Main jet 125	Gicleur maxi 125	Hä uptdü se 125	Surtidor máximo 125
106	16.42260.000	1	300cc	Getto massimo 127,5	Main jet 127,5	Gicleur maxi 127,5	Hä uptdü se 127,5	Surtidor máximo 127,5
107	16.42093.000	1		Getto massimo 130	Main jet 130	Gicleur maxi 130	Hä uptdü se 130	Surtidor máximo 130
108	001.12.004.00.00	1	EU300cc	Getto massimo 80	Main jet 80	Gicleur maxi 80	Hä uptdü se 80	Surtidor máximo 80
			EU300 FACT					
111	16.42435.000	1		Getto minimo 25	Starter jet 25	Gicleur starter 25	Starterdü se 25	Surtidor starter 25
112	16.42342.000	1	300cc FACT	Getto minimo 27,5	Starter jet 27,5	Gicleur starter 27,5	Starterdü se 27,5	Surtidor starter 27,5
113	16.42436.000	1	300cc	Getto minimo 30	Starter jet 30	Gicleur starter 30	Starterdü se 30	Surtidor starter 30
			300cc FACT					
114	001.12.003.00.00	1	EU300cc	Getto minimo 15	Starter jet 15	Gicleur starter 15	Starterdü se 15	Surtidor starter 15
			EU300 FACT					
151	25.87161.000	1		Polverizzatore	Nozzle	Pulvé riseur	Verstä uber	Pulverizador

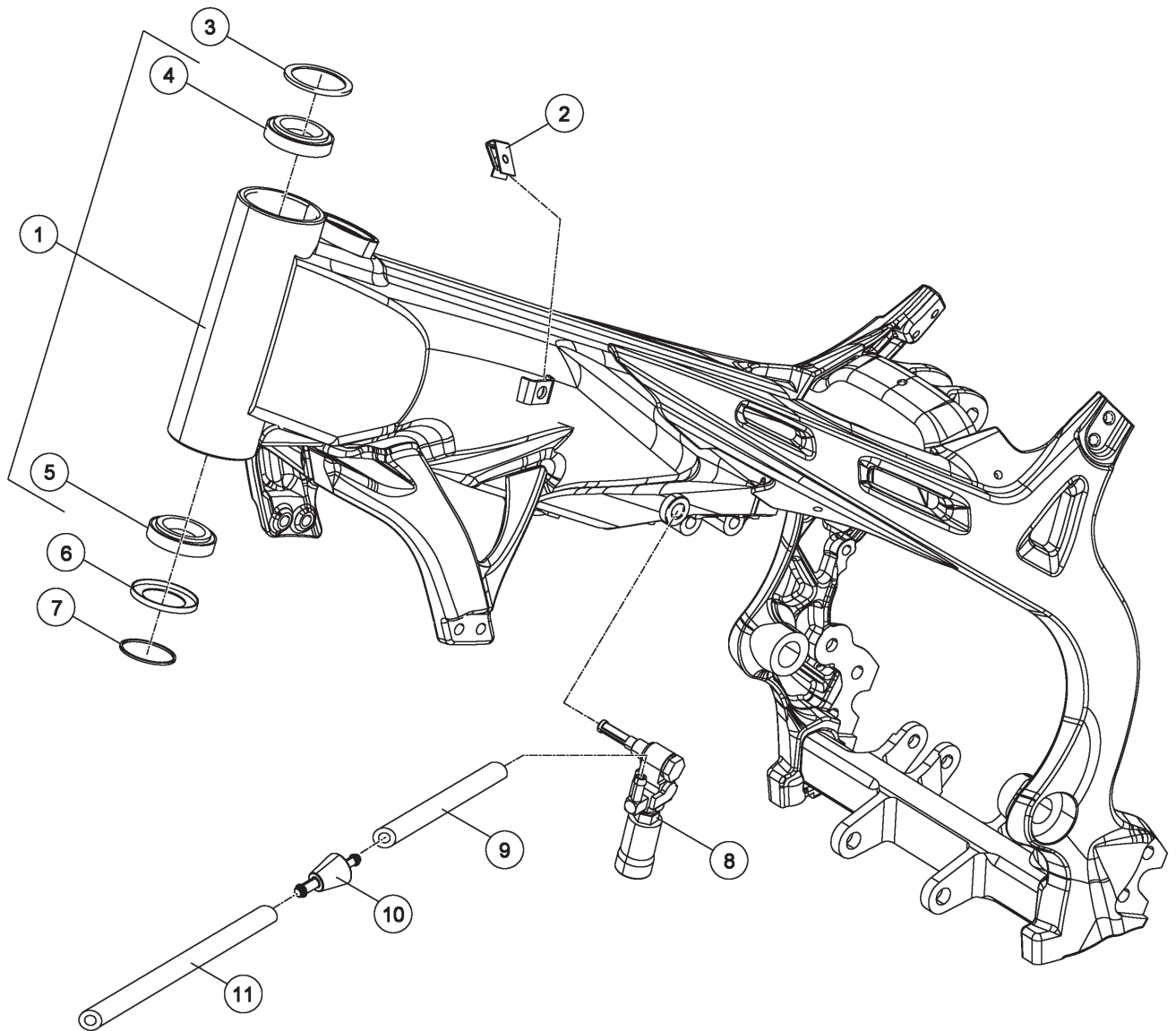
Tav.14



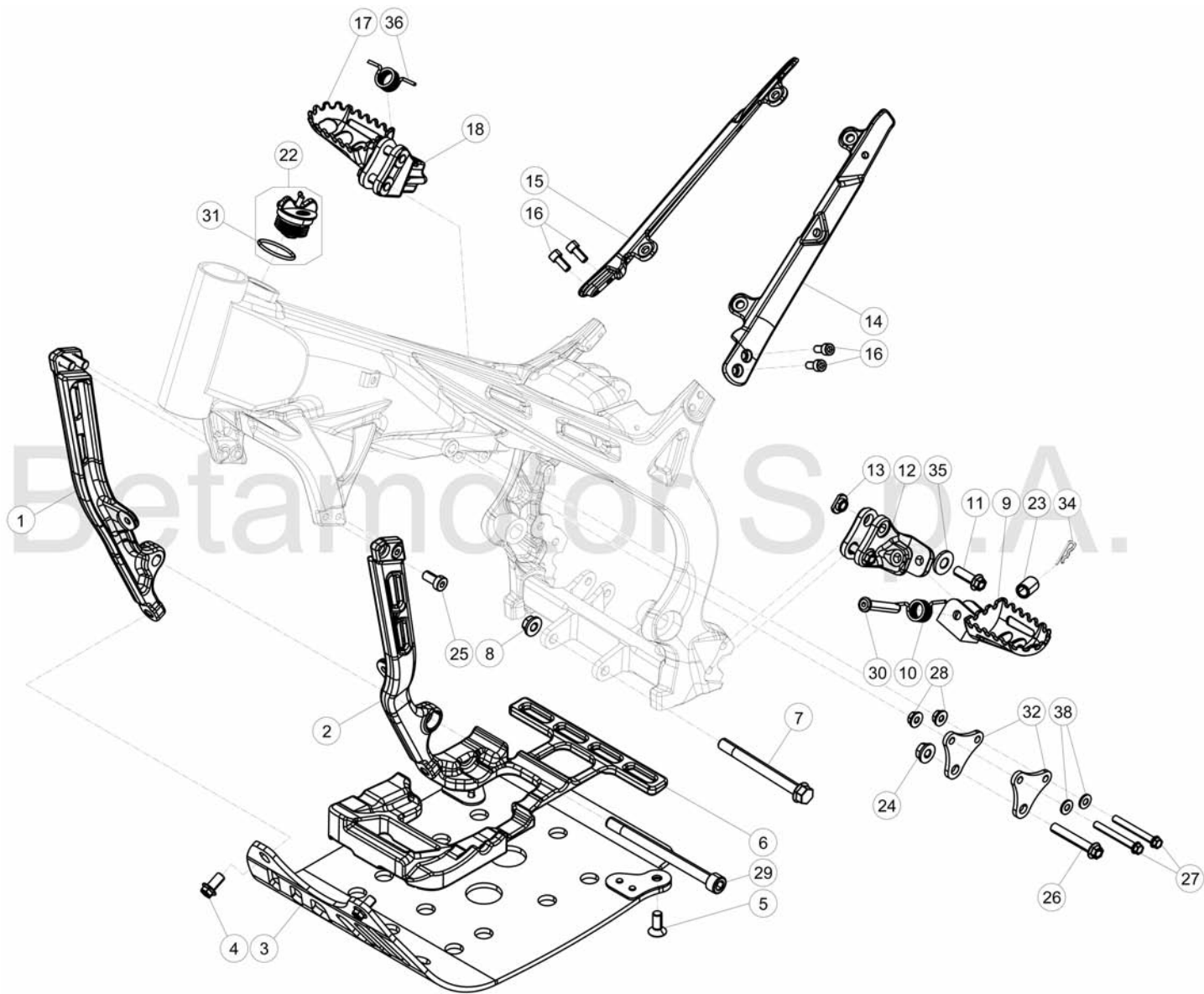
© Copyright 2016 Betamotor S.p.A.

Pos Loc Pos Ps Pos	Numero Number Numéro Número Nummer	Q.tà Q.ty Q.té M.ge C.ad	Nota Note Note Nota Anm.	Descrizione	Description	Dé signation	Beschreibung	Descrìpiò n
1	01.00040.000	1		Estrattore volano	Flywheel extractor	Extracteur pour volant	Auszieher für Schwungrad	Extractor volante
2	01.00041.000	1		Chiave per albero pompa acqua	Key, water pump shaft	Clé pour arbre de pompe à eau	Schlüssel für Wasserpumpenwelle	Llave para el eje de la bomba de agua
3	007.14.010.80.00	1		Disaccoppiatore carter	Crankcase splitter	Sé parateur de carter	Entkoppler gehäuse	Desacoplador del cárter
4	01.00043.000	1		Attrezzo mont.- smont. valvole	Valves ass. and rem. tool	Outil pour mont. dem. soup.	Werkzeug für Ventilmontage	Ut. montaje- desm. vòlvulas
5	01.00044.000	1		Chiave bloccaggio mozzo frizione	Clutch hub retaining wrench	Clé f' arret moyeau embrayage	Halterungsschlüssel der Kupplungsnahe	Llave bloquear cubo fricción
6	01.00045.000	1		Chiave di registro carburatore	Carburettor adjusting spanner	Clef de reglage carburateur	Schlüssel für Vergasereinstellung	Llave regulaciò n carburador
7	006.44.000.00.00	1	EU300cc 300cc FACT	Chiave speciale	Special wrench	Clé speciale	Spezialschlüssel	Llave especial

Tav.31



Pos Loc Pos Ps Pos	Numero Number Numé ro Número Nummer	Q.tà Q.ty Q.té M.ge C.ad	Nota Note Note Nota Anm.	Descrizione	Description	Dé signation	Beschreibung	Descrìpiò n
1	008.31.027.80.00	1		Telaio	Frame	Cadre	Rahmen	Chasis
2	25.58060.000	1		Clip M5	Clip M5	Clip M5	Clip M5	Clip M5
3	28.17750.000	1		Scodellino parapolvere	Dust cover	Cuvette pare-poussié re	Staubdeckel	Cubeta gurdapolvo
4	12.98300.000	1		Cuscinetto conico 20x42x15	Conical bearing 20x42x15	Roulement conique 20x42x15	Lager 20x42x15	Cojinetè conico 20x42x15
5	12.98300.000	1		Cuscinetto conico 20x42x15	Conical bearing 20x42x15	Roulement conique 20x42x15	Lager 20x42x15	Cojinetè conico 20x42x15
6	10.67390.000	1		Anello parapolvere	Dust cover	Disque pare-poussié re	Staubdeckel	Disco gurdapolvo
7	10.66860.000	1		Anello OR 34,6x2,62	Ring OR 34,6x2,62	Circlips OR 34,6x2,62	Ring OR 34,6x2,62	Anillo OR 34,6x2,62
8	008.40.101.00.00	1		Rubinetto benzina	Fuel cock.	Robinet melange	Kraftstoffhahn	Grifo mezcla
9	012.43.010.14.00	1		Tubo benzina	Gasoline tube	Tuyau d' essence	Benzinschlauch	Tubo gasolina
10	15.24651.000	1		Filtro benzina	Fuel filter	Filter à essence	Benzinfilter	Filtro mezcla
11	008.43.305.14.00	1		Tubo benzina	Gasoline tube	Tuyau d' essence	Benzinschlauch	Tubo gasolina

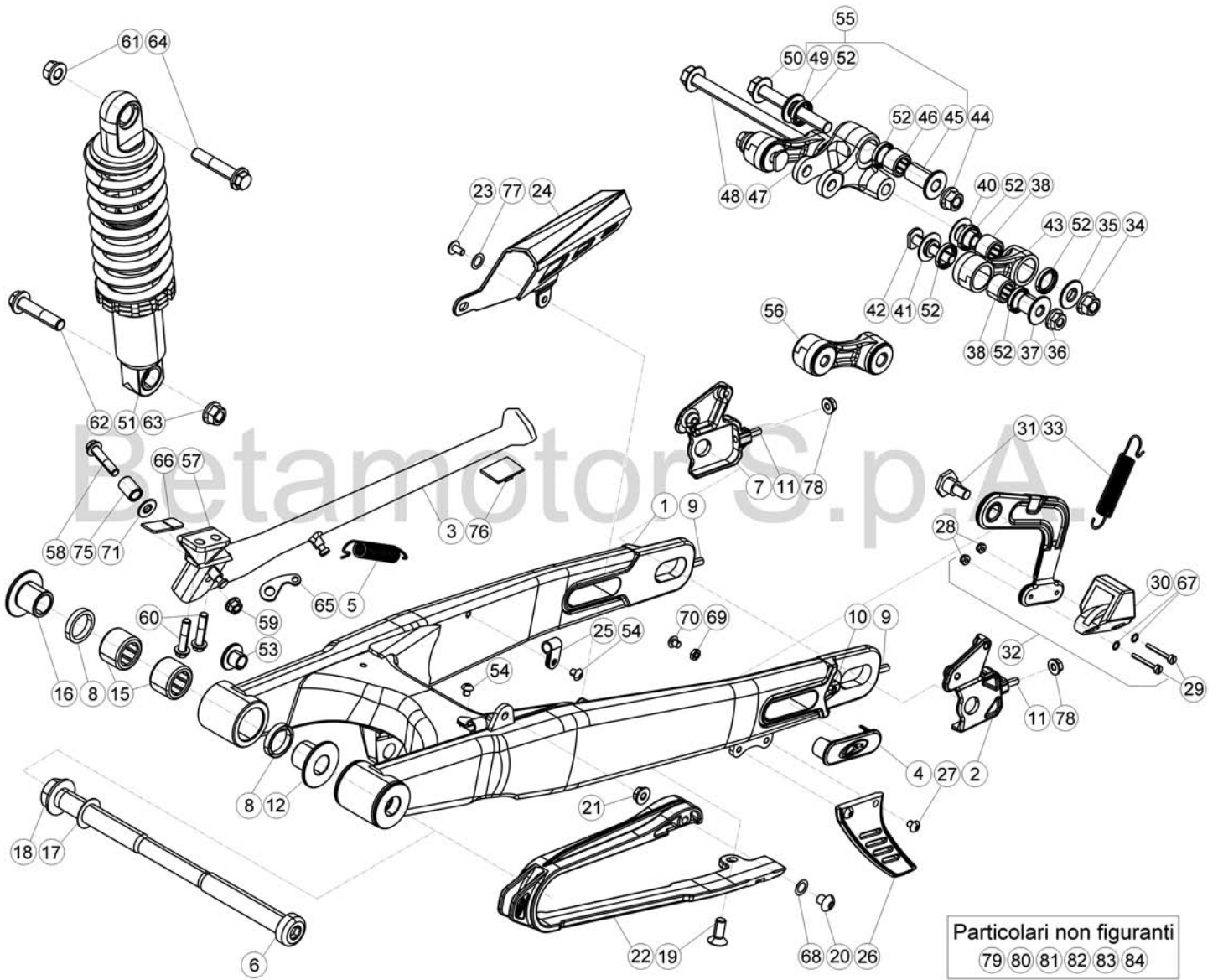


© Copyright 2017 Betamotor S.p.A.

Tav.32

Pos Loc Pos Ps Pos	Numero Number Numéro Número Nummer	Q.tà Q.ty Q.té M.ge C.ad	Nota Note Note Nota Anm.	Descrizione	Description	Dé signation	Beschreibung	Descrìcì o n
1	008.32.004.80.72	1		Braccetto anteriore dx.	Front right arm	Bras av. Droit	Vorder Rechter Schutzblecharm	Braccio del. der.
2	008.32.003.80.72	1		Braccetto anteriore sx.	Front left arm	Bras av. Gauche	Vorder Linker Schutzblecharm	Braccio del. izq.
3	008.32.140.80.00	1		Piastra supporto motore	Engine support plate	Plaque support moteur	Motorschutz	Placa soporte motor
4	11.54521.000	2		Bullone M8x16	Bolt M8x16	Boulon M8x16	Bolzen M8x16	Tornillo M8x16
5	31.63930.000	2		Vite TSPCE 8.20	Screw TSPCE 8.20	Vis TSPCE 8.20	Schraube TSPCE 8.20	Tornillo TSPCE 8.20
6	008.32.041.00.00	1		Gomma supporto motore	Engine support rubber	Caoutchouc support moteur	Gummi halter für Motor	Goma soporte motor
7	31.65627.000	1		Vite speciale M10x100 passo 1,25	Special screw M10x100 passo 1,25	Vis spéciale M10x100 passo 1,25	Spezialschraube M10x100 passo 1,25	Tornillo especial M10x100 passo 1,25
8	13.21050.000	1		Dado flangiato M10X1,25	Flanged nut M10X1,25	Ecrou bordé M10X1,25	Flanschmutter M10X1,25	Tuerca embreadada M10X1,25
9	007.32.091.00.00	1		Pedana poggiapiedi Sx.	L.H. foot peg	Repose-pied gauche	Fussraste links	Estribera Izq.
10	007.32.093.42.59	1	FACTORY	Pedana poggiapiedi Sx.	L.H. foot peg	Repose-pied gauche	Fussraste links	Estribera Izq.
11	22.62020.000	1		Molla pedana sx	L.H. footrest spring	Ressort repose-pied gauche	Rasten/Feder li.	Muelle izqui. Estribera
12	31.64070.000	4		Vite flangiata 8x30	Flanged screw 8x30	Vis à brides 8x30	Flanschschraube 8x30	Tornillo reborreado 8x30
13	28.99304.059	1		Supporto pedana Sx.	L.H. footrest bracket	Support repose pied gauche	Halter für die linke fußrasten	Soporte estribera izquierda
14	032.32.036.00.00	4		Inserito speciale M8	Special insert M8	Insert spéciale M8	Gewindeinsatz M8	Inserito especial M8
15	007.32.130.40.50	1		Staffa supporto filtro sx.	Filter support bracket, L.H.	Bride support filtre G.	Luftfilterbefestigung L.	Brida soporte filtro izq.
16	007.32.131.40.50	1		Staffa supporto filtro dx.	Filter support bracket, R.H.	Bride support filtre R.	Luftfilterbefestigung R.	Brida soporte filtro der.
17	31.31050.000	4		Vite M6x16	Special screw M6x16	Vis spéciale M6x16	Spezialschraube M6x16	Tornillo especial M6x16
18	007.32.090.00.00	1		Pedana poggiapiedi Dx.	R.H. foot peg	Repose-pied droit	Fussraste rechts	Estribera Der.
19	007.32.092.42.59	1	FACTORY	Pedana poggiapiedi Dx.	R.H. foot peg	Repose-pied droit	Fussraste rechts	Estribera Der.
20	28.99294.059	1		Supporto pedana Dx.	R.H. footrest bracket	Support repose pied droit	Halter für die rechte fußrasten	Soporte estribera derecha
21	007.32.019.80.59	1		Tappo serbatoio benzina	Fuel tank cap	Bouchon de ré servoir	Tankverschluss	Tapón depósito gasolina
22	007.32.094.00.00	2	FACTORY	Boccola pedana poggiapiedi	Foot peg bush	Douville repose-pied	Büchse Fussraste	Jaula estribera
23	13.17120.000	1		Dado M8 flangiato	Nut M8	Ecrou M8	Mutter M8	Tuerca M8
24	31.63881.000	4		Vite a brugola TCCE 8.16 bassa	Allen screw TCCE 8.16	Vis à 6 pans TCCE 8.16	Sechskantschraube TCCE 8.16	Tornillo a llave allen TCCE 8.16
25	11.55900.000	1		Bullone M8.55 rs ch13	Bolt M8.55 rs ch13	Boulon M8.55 rs ch13	Bolzen M8.55 rs ch13	Tornillo M8.55 rs ch13
26	11.05535.000	2		Bullone 6.50 rs ch 8	Bolt 6.50 rs ch 8	Boulon 6.50 rs ch 8	Bolzen 6.50 rs ch 8	Tornillo 6.50 rs ch 8
27	13.12550.000	2		Dado flangiato M6	Flanged nut M6	Ecrou bordé M6	Flanschmutter M6	Tuerca embreadada M6
28	007.32.002.00.00	1		Vite TCCE M10x127	Screw TCCE M10x127	Vis TCCE M10x127	Schraube TCCE M10x127	Tornillo TCCE M10x127
29	25.54467.000	2		Perno pedana	Footrest pin	Pivot repose-pied	Rasten Pin	Eje estribera
30	10.66680.000	1		Anello OR 28,25,33,49,2,62 viton	Ring OR 28,25,33,49,2,62 viton	Circlips OR 28,25,33,49,2,62 viton	Ring OR 28,25,33,49,2,62 viton	Anillo OR 28,25,33,49,2,62 viton
31	008.32.005.00.00	2		Staffa attacco testa dx-sx.	Cylinder head connection bracket R.H.-L.H.	Bride attelage culasse D.- G.	Zylinderkopfbefestigung R.-L.	Brida anclaje culata der.-izq.
32								
33								
34	12.81993.000	2		Copiglia 3x20	Split pin 3x20	Goupille 3x20	Splint 3x20	Grupilla 3x20
35	27.49500.000	4		Rondella 8x18	Washer 8x18	Rondelle 8x18	U.Scheibe 8x18	Arandela 8x18
36	22.62010.000	1		Molla pedana dx	R.H. footrest spring	Ressort repose-pied droit	Rasten/Feder re.	Muelle derch. Estribera
37	27.40470.000	2		Rondella 6,4.10,0,7	Washer 6,4.10,0,7	Rondelle 6,4.10,0,7	U.Scheibe 6,4.10,0,7	Arandela 6,4.10,0,7

Tav.33

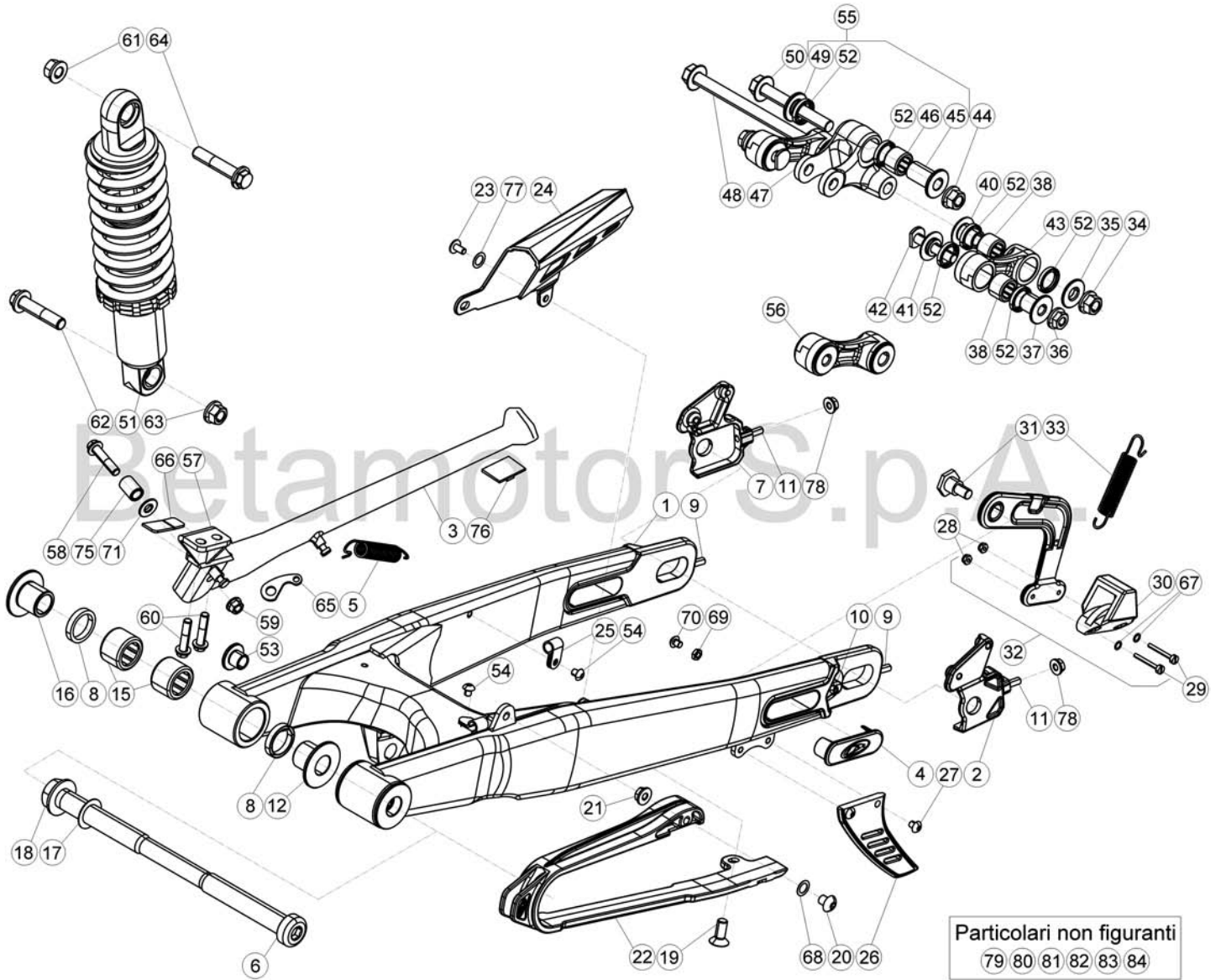


© Copyright 2017 Betamotor S.p.A.

Tav.33

Pos Loc Pos Ps Pos	Numero Number Numéro Nummer	Q.tà Q.ty Q.té M.ge C.ad	Nota Note Note Nota Anm.	Descrizione	Description	Dé signation	Beschreibung	Descrìpziò n
1	008.33.300.80.51	1		Forcellone completo	Compl. fork	Fourche complete	Gabel, Kpl.	Horquilla compl.
2	007.33.079.00.00	1	EU300cc	Gruppo registro sinistro	L.H. Adjus. assy.	Gr.de ré glage gauche	Eisteller kpl. Links	Gr.de ajuste izq.
			EU300 FACT					
3	008.33.060.00.00	1		Cavalletto	Central stand	Bé quille	Kippständer	Caballete
4	007.33.011.10.59	2		Tappo forcellone	Big fork plug	Bouchon fourche	Radschwinge verschluß	Tapó n horquilla
4	007.33.011.10.59	1	EU300cc	Tappo forcellone	Big fork plug	Bouchon fourche	Radschwinge verschluß	Tapó n horquilla
			EU300 FACT					
5	22.47024.000	1		Molla cavalletto	Central stand spring	Ressort bé quille	Feder Kippständer	Muelle caballete
6	007.33.020.00.00	1		Perno forcellone	Swingarm pivot	Axe fourche AR.	Schwingerbolzen	Eje basculante
7	007.33.077.00.00	1	EU300cc	Gruppo registro destro	R.H. Adjus. assy.	Gr.de ré glage droite	Eisteller kpl. Rechts	Gr.de ajuste der.
			EU300 FACT					
8	007.33.010.00.00	2		Parapolvere interno 22x28x4	Inner dust cover 22x28x4	Pare-pouss. Interne 22x28x4	Innerer Staubdeckel 22x28x4	Guardapolvo interior 22x28x4
9	007.33.446.50.00	2	EU300cc	Perno	Pin	Pivot	Zapfen	Perno
			EU300 FACT					
10	31.30190.000	2	EU300cc	Vite a brugola 6x8	Allen screw 6x8	Vis à 6 pans 6x8	Sechskantschraube 6x8	Tornillo a llave allen 6x8
			EU300 FACT					
11	C24.78.001.00.00	2	EU300cc	Grano	Dowel	Goujon	Stift	Clavija
			EU300 FACT					
12	007.33.112.00.00	1		Boccola interna	Inside bush	Douille int.	Büchse innen	Casquillo interior
15	11.22980.000	2		Boccola a rullini 22x28x16	Roller cage 22x28x16	Cage Aiguille 22x28x16	Rollenkäfig 22x28x16	Jaula rodillos 22x28x16
16	007.33.112.00.00	1		Boccola interna	Inside bush	Douille int.	Büchse innen	Casquillo interior
17	27.67510.000	1		Rondella 16.25.1	Washer 16.25.1	Rondelle 16.25.1	U.Scheibe 16.25.1	Arandela 16.25.1
18	13.29510.000	1		Dado speciale 16.1.25	Special nut 16.1.25	Ecrou spéciale 16.1.25	Spezialmutter 16.1.25	Tuerca especial 16.1.25
19	31.30500.000	1		Vite M6x12 TSPCE	Screw M6x12 TSPCE	Vis M6x12 TSPCE	Schraube M6x12 TSPCE	Tornillo M6x12 TSPCE
20	31.45110.000	1		Vite TBEI 6.35	Screw TBEI 6.35	Vis TBEI 6.35	Schraube TBEI 6.35	Tornillo TBEI 6.35
21	13.13020.000	1		Dado autobloccante M6	Self locking nut M6	Ecrou de sécurité M6	Mutter, selbstsichernd M6	Tuerca de seguridad M6
22	008.33.118.00.00	1		Tassello guidacatena	Sliding block	Cheville guide de chaîne	Schwingschleifklotz	Protector cadena/basculante
23	31.96829.000	1		Vite TCBEI M5x8 10.9	Screw TCBEI M5x8 10.9	Vis TCBEI M5x8 10.9	Schraube TCBEI M5x8 10.9	Tornillo TCBEI M5x8 10.9
24	008.33.050.10.59	1		Copricatena	Chain guard	Carter de chaîne	Kettenabdeckung	Cubre-cadena
25	15.14300.000	2		Fascetta fissaggio tubo freno	Brake pipe fastening clamp	Collier fixation tube frein arriere	Befestigungsschelle Bremsschlauch	Brida fijacion freno post.
26	007.33.051.10.59	1		Protezione corona	Ring gear protection	Protection couronne dentee	Zahnkranzschutz	Protección corona
27	31.29810.000	2		Vite 5x12	Screw 5x12	Vis 5x12	Schraube 5x12	Tornillo 5x12
28	13.10910.000	2		Dado autobloccante M4	Self locking nut M4	Ecrou de sécurité M4	Mutter, selbstsichernd M4	Tuerca de seguridad M4
29	31.26210.000	2		Vite TBCE M4x20	Screw TBCE M4x20	Vis TBCE M4x20	Tornillo TBCE M4x20	Tornillo TBCE M4x20
30	16.22500.000	1		Gomma pattino guida catena	Chain guide shoe rubber	Caoutchouc doigt guide-chaîne	Gummistück Gleitauflage	Goma patín guía cadena
31	007.33.056.00.00	1		Bullone speciale	Special bolt	Boulon spéciale	Spezialschraube	Tornillo especial
32	008.33.153.00.00	1		Pattino guida catena	Chain guide shoe	Doigt guide-chaîne	Gleitauflage	Patín guía cadena
33	22.81112.000	1		Molla ritorno	Return spring	Ressort de retour	Rückschlagfeder	Muelle de retorno
34	13.21050.000	1		Dado flangiato M10X1,25	Flanged nut M10X1,25	Ecrou bordé M10X1,25	Flanschmutter M10X1,25	Tuerca embridadada M10X1,25
35	007.33.032.00.00	1		Distanziale d.10 I.4,75	Spacer d.10 I.4,75	Entretoise d.10 I.4,75	Distanzstück d.10 I.4,75	Distanciadador d.10 I.4,75
36	13.17040.000	1		Dado autobloccante flangiato M8x1,25	Self locking nut, flanged M8x1,25	Ecrou de sécurité bordé M8x1,25	Mutter, selbstsichernd M8x1,25	Tuerca de seguridad embridadada M8x1,25
37	007.33.035.00.00	1		Distanziale d.8 I.1,8,75	Spacer d.8 I.1,8,75	Entretoise d.8 I.1,8,75	Distanzstück d.8 I.1,8,75	Distanciadador d.8 I.1,8,75
38	007.33.038.00.00	2		Astuccio a rulli 15x21x14 RS	Roller cage 15x21x14 RS	Cage à roul. 15x21x14 RS	Rollenlagerkafig 15x21x14 RS	Jaula rodillos 15x21x14 RS
40	007.33.034.00.00	1		Distanziale d.10 I.1,8,75	Spacer d.10 I.1,8,75	Entretoise d.10 I.1,8,75	Distanzstück d.10 I.1,8,75	Distanciadador d.10 I.1,8,75
41	007.33.033.00.00	1		Distanziale d.8 I.4,75	Spacer d.8 I.4,75	Entretoise d.8 I.4,75	Distanzstück d.8 I.4,75	Distanciadador d.8 I.4,75
42	007.33.037.00.00	1		Vite speciale	Special screw	Vis spéciale	Spezialschraube	Tornillo especial
43	007.33.031.00.00	2		Biellezza	Connecting rod	Biellezza	Bolzensange	Bieleza
44	13.21050.000	1		Dado flangiato M10X1,25	Flanged nut M10X1,25	Ecrou bordé M10X1,25	Flanschmutter M10X1,25	Tuerca embridadada M10X1,25
45	007.33.036.00.00	1		Distanziale lungo	Long spacer	Entretoise long	Lang Distanzstück	Distanciadador largo
46	007.33.039.00.00	2		Astuccio a rulli 15x21x12	Roller cage 15x21x12	Cage à roul. 15x21x12	Rollenlagerkafig 15x21x12	Jaula rodillos 15x21x12
47	007.33.030.00.00	1		Bilanciere	Lever	Balancier	Kipphebel	Balancin
47	007.33.092.00.00	1	FACTORY	Biella	Connecting	Bielle	Pleuel	Biela
48	11.62080.000	1		Bullone M10.125 1,25 (10.9)	Bolt M10.125 1,25 (10.9)	Boulon M10.125 1,25 (10.9)	Bolzen M10.125 1,25 (10.9)	Tornillo M10.125 1,25 (10.9)
49	007.33.046.00.00	1		Distanziale corto	Short spacer	Entretoise courte	Kurzer Abstandhalter	Distanciadador corto
50	11.62070.000	1		Bullone M10.75 1,25 (10.9)	Bolt M10.75 1,25 (10.9)	Boulon M10.75 1,25 (10.9)	Bolzen M10.75 1,25 (10.9)	Tornillo M10.75 1,25 (10.9)
51	007.33.093.80.00	1		Ammortizzatore completo	Shock absorber assembly	Amortisseur complet	Stoßdämpfer komplett	Amortiguador completo
51	008.33.005.80.00	1	FACTORY	Ammortizzatore completo	Shock absorber assembly	Amortisseur complet	Stoßdämpfer komplett	Amortiguador completo
52	007.33.045.00.00	10		Anello parapolvere GD 15x21x3	Dust cover GD 15x21x3	Disque pare-poussière GD 15x21x3	Staubdeckel GD 15x21x3	Disco guardapolvo GD 15x21x3
53	007.33.009.00.00	2		Boccola	Bush	Moyeu	Büchse	Buje
54	31.30080.000	2		Vite 5x10 TTLIC	Screw 5x10 TTLIC	Vis 5x10 TTLIC	Schraube 5x10 TTLIC	Tornillo 5x10 TTLIC
55	007.33.030.80.00	1		Bilanciere completo	Lever, assy.	Balancier complet	Kipphebel kpl.	Balancin compl.
55	007.33.092.80.00	1	FACTORY	Biella completa	Connecting rod, assy.	Bielle complete	Pleuel kpl.	Biela compl.
56	007.33.031.80.00	2		Biellezza	Connecting rod	Biellezza	Bolzensange	Bieleza

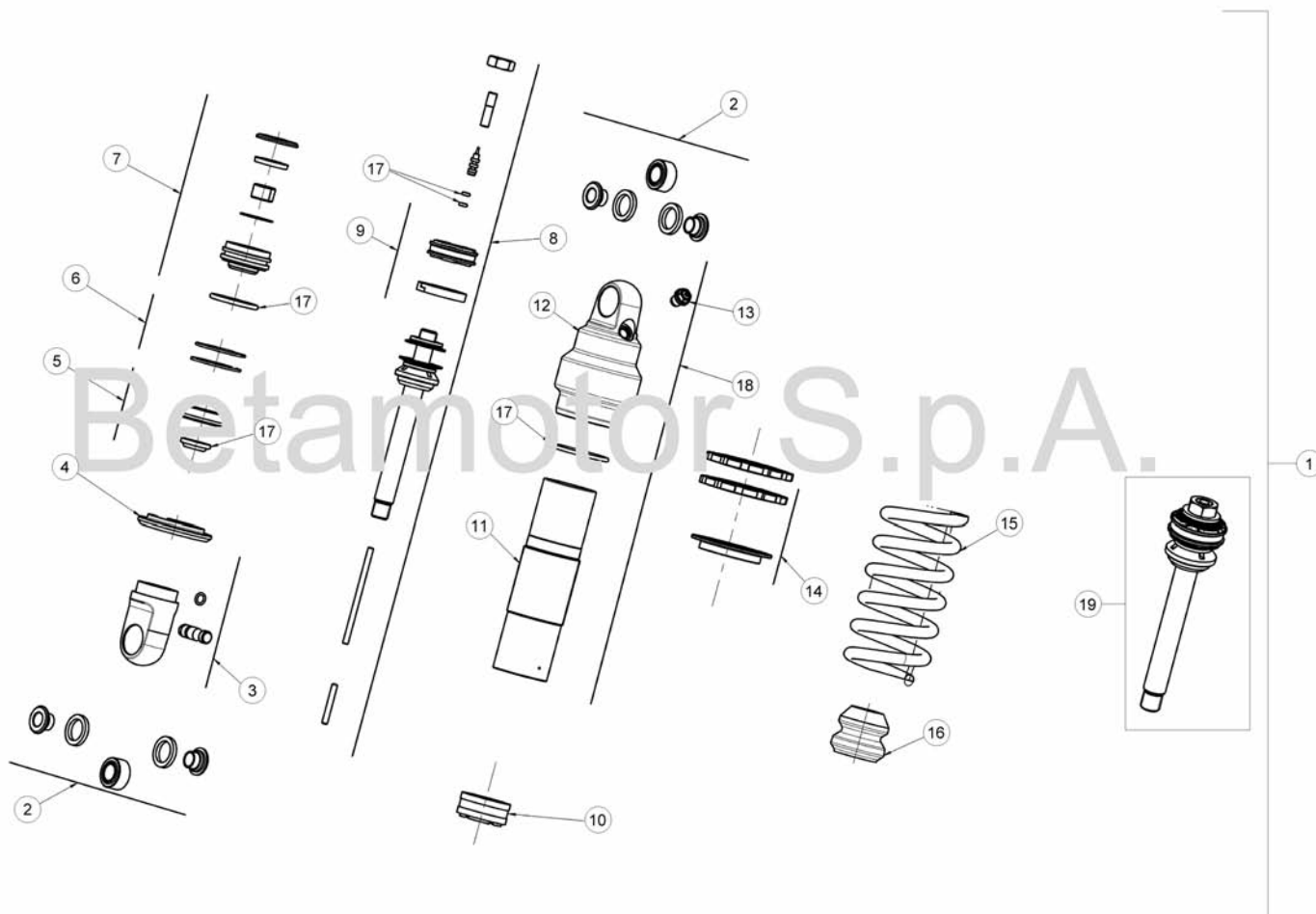
Tav.33



© Copyright 2017 Betamotor S.p.A.

Tav.33

Pos Loc Pos Ps Pos	Numero Number Numéro Número Nummer	Q.tà Q.ty Q.té M.ge C.ad	Nota Note Note Nota Anm.	Descrizione	Description	Dé signation	Beschreibung	Descrìpziò n
57	008.33.161.00.05	1		Supporto cavalletto	Central stand support	Support bé quille	Halter für Ständer	Soporte caballete
58	31.64030.000	1		Vite TBIB 8.30	Screw TBIB 8.30	Vis TBIB 8.30	Schraube TBIB 8.30	Tornillo TBIB 8.30
59	13.17010.000	1		Dado autobloccante M8	Self locking nut M8	Ecrou de sécurité M8	Mutter, selbstsichernd M8	Tuerca de seguridad M8
60	31.63880.000	2		Vite 8x16 TCCE	Screw 8x16 TCCE	Vis 8x16 TCCE	Schraube 8x16 TCCE	Tornillo 8x16 TCCE
61	13.21050.000	1		Dado flangiato M10X1,25	Flanged nut M10X1,25	Ecrou bordé M10X1,25	Flanschmutter M10X1,25	Tuerca embreadada M10X1,25
62	11.62060.000	1		Bullone fiss. Ammortizzatore M10.50 1,25 (10.9)	Damper sec. bolt M10.50 1,25 (10.9)	Boulon fix. amortisseur M10.50 1,25 (10.9)	Befestigungsbolzen M10.50 1,25 (10.9)	Tornillo fij amortiguador M10.50 1,25 (10.9)
63	13.21050.000	1		Dado flangiato M10X1,25	Flanged nut M10X1,25	Ecrou bordé M10X1,25	Flanschmutter M10X1,25	Tuerca embreadada M10X1,25
64	11.62050.000	1		Bullone fiss. ammortizzatore M10x45	Damper sec. bolt M10x45	Boulon fix. amortisseur M10x45	Befestigungsbolzen M10x45	Tornillo fij amortiguador M10x45
65	25.57636.000	1		Piastrina aggancio molla	Bracket spring	Plaque accroch. ressort	Plättchen federanlenkung	Placa eng. muelle
66	007.33.065.00.00	2		Gomma supporto cavalletto	Stand support rubber	Caoutchouc support bé quille	Gummi halter für Ständer	Goma soporte caballete
67	27.34650.000	2		Rondella	Washer	Rondelle	U.Scheibe	Arandela
68	27.40500.000	1		Rondella 6x13	Washer 6x13	Rondelle 6x13	U.Scheibe 6x13	Arandela 6x13
69	13.11000.000	1		Dado M5	Nut M5	Ecrou M5	Mutter M5	Tuerca M5
70	31.29820.000	1		Vite M5x16 TBCE	Screw M5x16 TBCE	Vis M5x16 TBCE	Schraube M5x16 TBCE	Tornillo M5x16 TBCE
71	27.49500.000	1		Rondella 8x16	Washer 8x16	Rondelle 8x16	U.Scheibe 8x16	Arandela 8x16
75	13.46300.000	1		Distanziale cavalletto	Spacer stand	Entretoise bequille	Distanz REV	Distanciadador caballete
76	16.29510.000	1		Gommino battuta cavalletto	Stand stop rubber	Caoutchouc buté e bé quille	Anschlaggummi Ständer	Goma tope caballete
77	27.36500.000	1		Rondella Ø5	Washer Ø5	Rondelle Ø5	U.Scheibe Ø5	Arandela Ø5
78	13.17121.000	2	EU300cc	Dado speciale M8	Special nut M8	Ecrou spéciale M8	Spezialmutter M8	Tuerca especial M8
			EU300 FACT					
79	007.33.084.50.00	1	EU300cc	Staffa bloccaggio corona	Rign gear locking plate	Plaque d'arrêt couronne	Sicherungsblech Zahnkranz	Placa bloqueo corona
			EU300 FACT					
80	28.98130.000	1	EU300cc	Supporto b/sterzo (sp12 06)	Steering lock support (sp12 06)	Support antivol direction (sp12 06) x rk6-50/97	Halter für Lenkungsschloss (sp12 06) x rk6-50/97	Soporte cerradura de la dirección (sp12 06) x rk6-50/97
			EU300 FACT	x rk6-50/97	x rk6-50/97			
81	007.33.085.00.00	2	EU300cc	Distanziale	Spacer	Entretoise	Distanzstück	Distanciadador
			EU300 FACT					
82	007.33.086.50.00	1	EU300cc	Staffa	Bracket	Support	Halterung	Soporte
			EU300 FACT					
83	007.33.087.00.00	2	EU300cc	Vite di sicurezza	Safety screw	Vis de sûreté	Sicherheitschraube	Tornillo de seguridad
			EU300 FACT					
84	007.33.070.00.03	2		Tendicatena	Chain tightener	Tendeur de chaîne	Kettenspanner	Tensor de cadena
84	007.33.095.42.53	2	FACTORY	Tendicatena	Chain adjuster	Réglage chaîne	Ketten-stellschraube	Regulación cadena



© Copyright 2016 Betamotor S.p.A.



Tav.33A

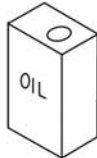
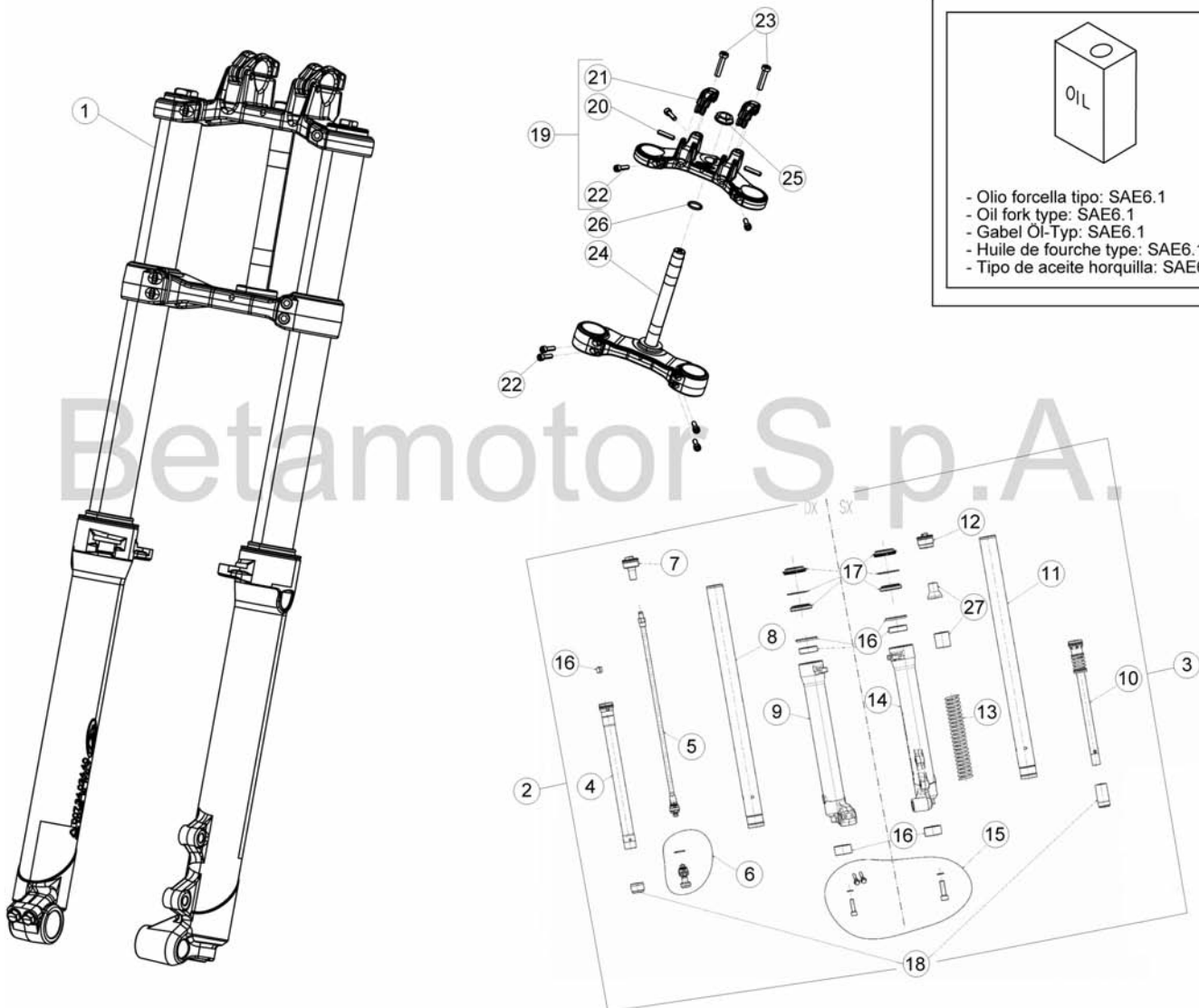
Pos Loc Pos Ps Pos	Numero Number Numéro Número Nummer	Q.tà Q.ty Q.té M.ge C.ad	Nota Note Note Nota Anm.	Descrizione	Description	Dé signation	Beschreibung	Descrìpziòn
								STANDARD
1	007.33.093.80.00	1		Ammortizzatore completo	Shock absorber assembly	Amortisseur complet	Stoßdämpfer komplett	Amortiguador completo
2	007.33.043.00.00	2		Gruppo snodo	Ball joint assy	Groupe joint a rotule	Kugelgelenkgruppe Kpl.	Grupo articulaciòn esfèrica
3	007.33.042.00.00	1		Mozzo completo	Hub, assy.	Moyeu compl.	Nabe, kompl.	Buje compl.
4	007.33.345.00.00	1		Gruppo tappo	Plug assy	Groupe bouchon	Verschlussgruppe Kpl	Grupo tapòn
5	007.33.346.00.00	1		Piattello molla	Spring plate	Coupelle de ressort	Federteller	Platillo de muelle
6	007.33.347.00.00	1		Kit seeger	Seeger kit	Jeu seeger	Kit Seegerring	Juego seeger
7	007.33.447.00.00	1		Gruppo guidastelo	Guide rod assy.	Groupe guide tige	Pumpenstü ckfü hrunggruppe	Grupo guja espiga
8	007.33.089.82.00	1		Stelo	Stem	Tige	Stange	Varilla
9	007.33.350.00.00	1		Gruppo pistone	Piston assy.	Esemble piston	Gruppe Kolben	Grupo pistòn
10	007.33.026.00.00	1		Diaframma	Diaphragm	Diaphragme	Zwischenwand	Diafragma
11	007.33.448.00.00	1		Cilindro	Cylinder	Cylindre	Zylinder	Cilindro
12	007.33.353.00.00	1		Testa ammortizzatore	Damper head	Tête d' amortisseur	Dämpferkopf	Cabeza del amortiguador
13	007.33.354.00.00	1		Valvola caricamento gas	Gas loading valve	Souape de chargement du gaz	Füllventil Gas	Válvula de carga de gas
14	007.33.047.00.00	1		Gruppo ghiera-distanziale	Ring nuts-spacer	Douilles-entretoise	Gewinderingen-Distanzstück	Casquillos-dostanciador
15	007.33.449.00.00	1		Molla	Spring	Ressort	Feder	Muelle
16	007.33.041.00.00	1		Tampone	Buffer	Silentbloc	Puffer	Silent-block
17	007.33.027.00.00	1		kit guarnizioni	Packings kit	Jeu joints	Dichtungensatz	Grupo juntas
18	007.33.357.00.00	1		Gruppo corpo-testa	Body-head assy.	Groupe corp-tête	Dämpferkö rper-Dämpferkopf	Grupo cuerpo-cabeza
19	007.33.096.00.00	1		Stelo completo	Operating rod, assy.	Tige compl.	Kolbenstange, kompl.	Varilla completa



© Copyright 2018 Betamotor S.p.A.

Tav.33A

Pos Loc Pos Ps Pos	Numero Number Numéro Número Nummer	Q.tà Q.ty Q.té M.ge C.ad	Nota Note Note Nota Anm.	Descrizione	Description	Dé signation	Beschreibung	Descrìcì o n
								FACTORY
1	008.33.005.80.00	1		Ammortizzatore	Shock absorber	Amortisseur	Stoßdä mper	Amortiguador
2	007.33.099.00.00	1		Anello d' arresto	Check ring	Bague d' arrê t	Sicherungsring	Anello de bloqueo
3	007.33.102.00.00	1		Ghiera ammortizzatore	Shock absorber ring nut	Douille amortisseur	Gewindingen Stoßdä mper	Casquillo amortiguador
4	007.33.103.00.00	1		Tampone ammortizzatore	Shock absorber buffer	Silentbloc amortisseur	Puffer Stoßdä mper	Silent-block amortiguador
5	007.33.105.00.00	2		Snodo	Ball joint	Joint a rotule	Kugelgelenk	Articulació n esferica
6	007.33.097.00.00	1		Molla K=7,2 Kg/mm	Spring K=7,2 Kg/mm	Ressort K=7,2 Kg/mm	Feder K=7,2 Kg/mm	Muelle K=7,2 Kg/mm

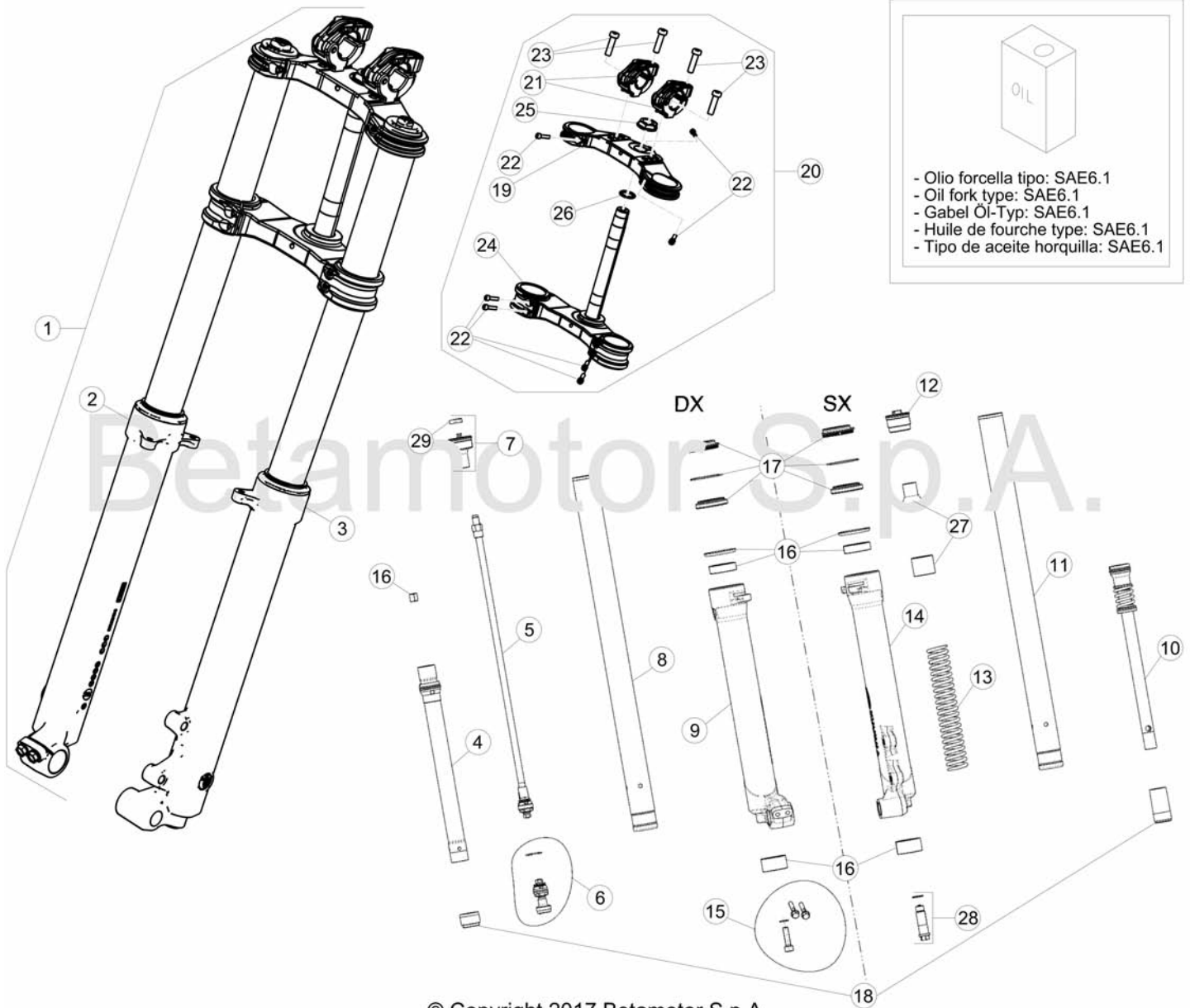


- Olio forcella tipo: SAE6.1
- Oil fork type: SAE6.1
- Gabel Öl-Typ: SAE6.1
- Huile de fourche type: SAE6.1
- Tipo de aceite horquilla: SAE6.1

© Copyright 2016 Betamotor S.p.A.

Tav.34

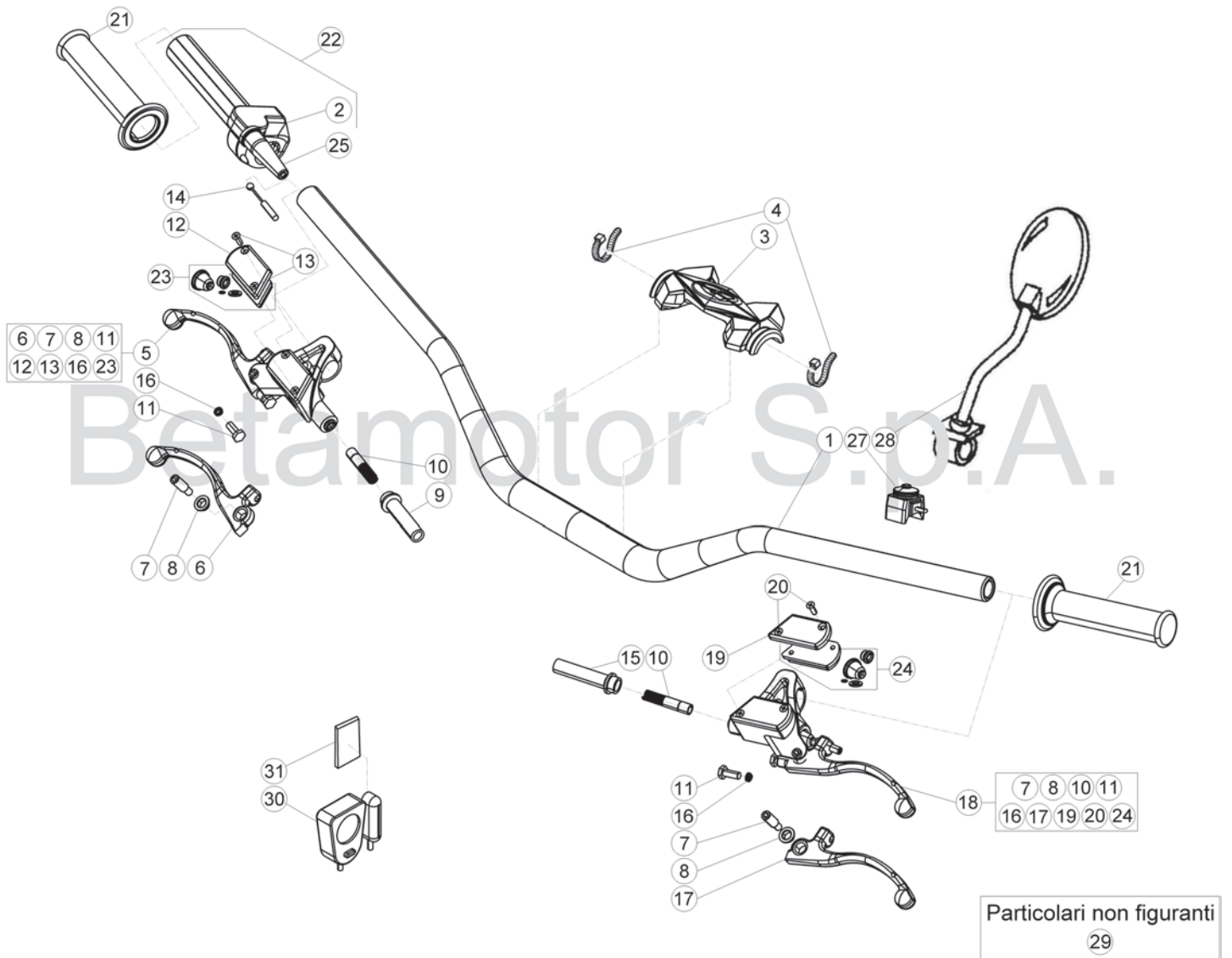
Pos Loc Pos Ps Pos	Numero Number Numé ro Número Nummer	Q.tà Q.ty Q.té M.ge C.ad	Nota Note Nota Anm.	Descrizione	Description	Dé signation	Beschreibung	Descrìpçì n
								STANDARD
1	007.34.833.80.51	1		Forcella completa	Stirrup assy.	Fourchette compl.	Schaltgabel, Kompl.	Horquilla compl.
2	007.34.831.80.51	1		Gamba dx completa	RH leg assembly	Tube D. compl.	Rechte Beineinheit	Pata derecha completa
3	007.34.832.80.51	1		Gamba sx completa	LH leg assembly	Tube G. compl.	Linke Beineinheit	Pata izquierda completa
4	007.34.926.00.00	1		Cartuccia idraulica forcella dx	R.H. Hydraulic fork spares	Cartouche hydraulique dr.	Hydraulischer Gabeldaempfer Rechts	Cartucho hidraulico horquilla der.
5	007.34.009.00.00	1		Taratura in estensione	Extension calibration	É talonnage extension	Kalibrierung zugstufe	Conjunto calibraciòn extensiòn
6	007.34.018.00.00	1		Registro	Adjuster	Rè glage	Einstellung	Ré gistro
7	007.34.931.00.00	1		Tappo destro	R.H. cap	Bouchon droite	Verschluß R.	Tapòn derecho
8	007.34.945.00.00	1		Stelo Dx. compl.	R.H. slider assy	Montant D. compl.	Bein, Kpl. R.	Deslizable der. compl.
9	007.34.024.40.51	1		Fodero dx	Sleeve R.H.	Protection Droit	Schutzstück Recht	Protecciòn Der
10	007.34.936.00.00	1		Cartuccia idraulica forcella sx	L.H. Hydraulic fork spares	Cartouche hydraulique ga.	Hydraulischer Gabeldaempfer Links	Cartucho hidraulico horquilla izq.
11	007.34.946.00.00	1		Stelo Sx. compl.	L.H. slider assy	Montant G. compl.	Bein, Kpl. L.	Deslizable izrda. compl.
12	007.34.919.00.00	1		Tappo sinistro	L.H. cap	Bouchon gauge	Verschluß L.	Tapòn izquierdo
13	22.52703.000	1		Molla	Spring	Ressort	Feder	Muelle
14	007.34.023.40.51	1		Fodero sx	Sleeve L.H.	Protection Gauche	Schutzstück Linke	Protecciòn Izq.
15	007.34.922.00.00	1		Kit viti	Kit screws	Jeu vis	Schraubensatz	Kit tornillos
16	007.34.923.00.00	1		Kit boccole	Bush kit	Kit douille	Buchsekit	Kit manguito
17	007.34.924.00.00	1		Kit guarnizioni	Packings kit	Jeu joints	Dichtungensatz	Grupo juntas
18	007.34.940.00.00	1		Gr. tamponamento idraulico	Hydraulic seals kit	Joints d' é tanché ité	Hydraulischen Puffern	Kit de tampónes hidráulicos
19	007.34.320.80.00	1		Testa di sterzo	Steering head	Tête de direction	Gabelkopf	Tija superior
20	007.34.322.00.00	2		Perno cavallotto	U-bolt pin	Axe etrier	Zapfen Brücke	Perno brida
21	007.34.331.42.04	2		Cavallotto	U bolt	Etrier	Brücke	Brida
22	31.34510.000	7		Vite t.c.c.e. M6x20	Screw t.c.c.e M6x20	Vis t.c.c.e M6x20	Schraube t.c.c.e M6x20	Tornillo t.c.c.e M6x20
23	31.63911.000	2		Vite TCCE M8.30	Screw TCCE M8.30	Vis TCCE M8.30	Schraube TCCE M8.30	Tornillo TCCE M8.30
24	007.34.310.80.00	1		Base di sterzo con perno	Steering crown with pin	Sacle de direction avec pivot	Gabelbrücke mit Bolzen	Base de direcciòn con perno
25	007.34.005.00.00	1		Dado canotto	Head tube nut	Ecrou colonne	Lenkrohrmutter	Tuerca
26	10.66301.000	1		Anello OR 17,96x2,62	O-Ring 17,96x2,62	Bague d' é tanché ité 17,96x2,62	O-Ring 17,96x2,62	Anillo OR 17,96x2,62
27	007.34.947.00.00	1		Kit distanziali	Spacer kit	Jeu entretoises	Kit Distanz	Juego distanciadores



© Copyright 2017 Betamotor S.p.A.

Tav.34

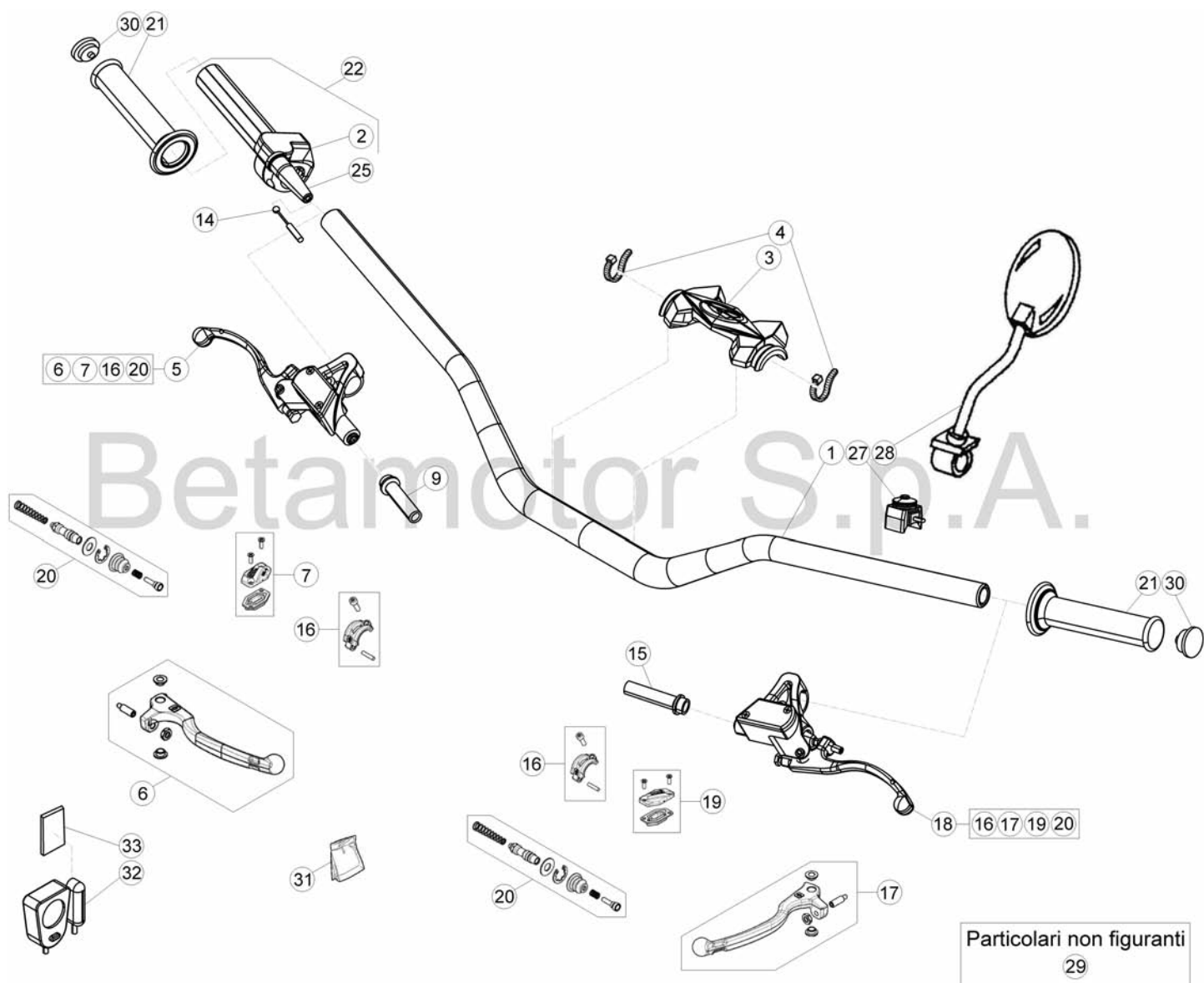
Pos Loc Ps Pos	Numero Number Numéro Número Nummer	Q.tà Q.ty Q.té M.ge C.ad	Nota Note Note Nota Anm.	Descrizione	Description	Dé signation	Beschreibung	Descrìpziò n
								FACTORY
1	007.34.019.82.00	1		Forcella completa	Stirrup assy.	Fourche compl.	Schaltgabel, Kompl.	Horquilla compl.
2	007.34.025.80.51	1		Gamba forcella Dx	R.H.Frok leg	Tube fourche dr.	Beineinheit Rechts	Pata horquilla der.
3	007.34.026.80.51	1		Gamba forcella Sx	L.H. Frok leg	Tube fourche ga.	Beineinheit Links	Pata horquilla izq.
4	007.34.911.00.00	1		Cartuccia idraulica forcella dx	R.H. Hydraulic fork spares	Cartouche hydraulique dr.	Hydraulischer Gabeldaempfer Rechts	Cartucho hidraulico horquilla der.
5	007.34.031.00.00	1		Gruppo estensione	Extension assembly	Ensemble extension	Baugruppe zugstufe	Conjunto extensió n
6	007.34.032.00.00	1		Gruppo compressione	Compression assembly	Ensemble compression	Baugruppe compressiont	Conjunto compresió n
7	007.34.944.00.00	1		Tappo dx compl. Forc.	RH fork plug	Bouchon droit comp.	Re Gabel Stopfen	Tapon derecho compl.
8	007.34.945.00.00	1		Stelo Dx. compl.	R.H. slider assy	Montant D. compl.	Bein, Kpl. R.	Deslizable der. compl.
9	007.34.024.40.51	1		Fodero	Sleeve	Protection	Schutzstück	Protecció n
10	007.34.953.00.00	1		Cartuccia idraulica forcella sx	L.H. Hydraulic fork spares	Cartouche hydraulique ga.	Hydraulischer Gabeldaempfer Links	Cartucho hidraulico horquilla izq.
11	007.34.946.00.00	1		Stelo Sx. compl.	L.H. slider assy	Montant G. compl.	Bein, Kpl. L.	Deslizable izrda. compl.
12	007.34.919.00.00	1		Tappo sinistro	L.H. cap	Bouchon gauge	Verschluß L.	Tapó n izquierdo
13	22.52703.000	1		Molla	Spring	Ressort	Feder	Muelle
14	007.34.033.00.00	1		Fodero	Sleeve	Protection	Schutzstück	Protecció n
15	007.34.955.00.00	1		Kit viti	Kit screws	Jeu vis	Schraubensatz	Kit tornillos
16	007.34.923.00.00	1		Kit boccole	Bush kit	Kit douille	Buchsekit	Kit manguito
17	007.34.924.00.00	1		Kit guarnizioni	Packings kit	Jeu joints	Dichtungensatz	Grupo juntas
18	007.34.956.00.00	1		Gr. tamponamento idraulico	Hydraulic seals kit	Joints d' é tanché ité	Hydraulischen Puffern	Kit de tampó nes hidrá ulicos
19	007.34.325.42.59	1		Piastra di sterzo superiore	Steering head	Tê te de direction	Gabelkopf	Tija superior
20	007.46.002.82.59	1		Kit piastre forcella	Racingtriple clamp	Jeu tê te de fourche	Gabelbrü cken	Kit pletinas horquilla
21	007.34.329.80.59	2		Cavallotto fissaggio manubrio	U-bolt for handlebar fastening	Cavalier pour fixage guidon	Bü gelbolzen fü r Lenkstangenbefestigung	Brida fij. manillar
22	31.34510.000	7		Vite t.c.c.e. M6x20	Screw t.c.c.e M6x20	Vis t.c.c.e M6x20	Schraube t.c.c.e M6x20	Tornillo t.c.c.e M6x20
23	C24.24.038.00.00	4		Vite TCCE M8.25	Screw TCCE M8.25	Vis TCCE M8.25	Schraube TCCE M8.25	Tornillo TCCE M8.25
24	007.34.324.82.59	1		Piastra di sterzo inferiore	Steering head base	Socle de direction	Gabelkopf	Tija inferior
25	007.34.005.00.00	1		Dado canotto	Head tube nut	Ecrou colonne	Lenkrohrmutter	Tuerca
26	10.66301.000	1		Anello OR 17,96x2,62	O-Ring 17,96x2,62	Bague d' é tanché ité 17,96x2,62	O-Ring 17,96x2,62	Anillo OR 17,96x2,62
27	007.34.947.00.00	1		Kit distanziali	Spacer kit	Jeu entretoises	Kit Distanz	Juego distanciadores
28	007.34.957.00.00	1		Gruppo vite regolazione	Adjustment screw unit	Groupe de vis de ré glage	Gruppe Regulierschraube	Grupo tornillo de regulació n
29	031.34.350.00.00	1		Pomello	Knob	Bouton	Drehknopf	Pomo



© Copyright 2016 Betamotor S.p.A.

Tav.35

Pos Loc Ps Pos	Numero Number Numé ro Número Nummer	Q.tà Q.ty Q.té M.ge C.ad	Nota Note Note Nota Anm.	Descrizione	Description	Dé signation	Beschreibung	Descrìciò n
								STANDARD
1	22.20465.000	1		Manubrio	Handlebars	Guidon	Lenker	Manillar
2	12.55965.000	1		Coperchio comando gas	Throttle control cover	Couvercle comm. gaz	Abdeckung Gasdrehgriff	Cubierta mando gas
3	007.35.066.00.00	1		Protezione manubrio	Handlebar protection	Protection guidon	Lenkerschutz	Proteccion manillar
4	15.13020.000	2		Fascetta di nylon	Cable tie	Collier	Kabel-Schelle	Abrazadera
5	007.36.000.80.52	1		Leva comando freno compl.	Brake lever, assy.	Levier de frein complet	Bremshebel kpl.	Palanca freno completa
6	007.36.011.00.00	1		Leva freno ant. nuda	Front brake lever only	Levier frein avant nue	Bremshebel	Maneta freno
7	31.96818.000	2		Vite speciale	Special screw	Vis spéciale	Spezialschraube	Tornillo especial
8	11.26465.000	2		Boccola	Bush	Moyeu	Büchse	Buje
9	29.09123.000	1		Tubo freno ant.	Front brake tube	Tuyau du frein AV.	Vordere Bremsleitung	Tubo freno delantero
10	20.05083.800	2		Kit pistoncino pompa ant.	Piston kit front master cyl.	Kit piston. maî tre cyl. AV.	Kolbensatz vorderhauptbremszylinder	Kit pistò n bomba del.
11	31.88601.000	2		Vite registro freno anteriore	Adjusting screw	Vis réglage	Einstellschrauben	Tornillo reg.
12	12.68107.052	1		Coperchio pompa olio	Oil pump cover	Couvercle pompe huile	Ölpumpendeckel	Tapa bomba aceite
13	31.23410.052	2		Vite fiss. tappo serbatoio freno anteriore	Front brake tank cap fastening screw	Vis de fixation bouchon réervoir frein avant	Befestigungsschraube Vorderbremse Öltankstöpsel	Tornillo fijación tapón depósito freno delantero
14	008.35.000.82.00	1		Cavetto comando gas	Throttle control cable	Câ ble comm. Gaz	Gasdrehgriff Kabel	Cable mando gas
15	29.09103.000	1		Tubo frizione	Clutch tube	Canalisation embrague	Kupplungsrohr	Tubo embrague
16	22.38701.000	2		Molla regolazione frizione	Clutch spring	Ressort réglage embrayage	Stellfeder	Muelle regulac. embrague
17	007.35.011.00.00	1		Leva com.friz.nuda	Clutch lever only	Levier complet embrayage nue	Kupplungshebel	Palanca embrague
18	007.35.001.80.52	1		Leva comando frizione compl.	Clutch lever, assy.	Levier d' embrayage complet	Kupplungshebel komplett	Palanca embrague completa
19	12.68106.052	1		Coperchio serbatoio	Reservoir Lid	Couvercle De Réervoir	Behälterdeckel	Calderín Lid
20	31.23410.052	2		Vite fiss. tappo serbatoio freno anteriore	Front brake tank cap fastening screw	Vis de fixation bouchon réervoir frein avant	Befestigungsschraube Öltankstöpsel Vorderbremse	Tornillo fijación tapón depósito freno delantero
21	22.18531.000	1		Coppia manopole	Grips (couple)	Poignées (couple)	Handgriffpaar	Manecilla (juego)
22	12.55093.000	1		Comando gas	Throttle control	Comm. gaz	Gasdrehgriff	Mando gas
23	20.05075.000	1		Kit guarnizioni pompa	Master cyl. packings kit	Jeu joints maî tre cyl.	Dichtungensatz Hauptbremszylinder	Grupo juntas bomba
24	20.05074.000	1		Kit guarnizioni pompa	Master cyl. packings kit	Jeu joints maî tre cyl.	Dichtungensatz Hauptbremszylinder	Grupo juntas bomba
25	16.34080.000	1		Gommino	Rubber buffer	Caoutchouc	Gummi	Goma
27	007.35.057.00.00	1		Interruttore arresto motore	Switch for engine cut-out	Interrupteur arrêt moteur	Schalter für Motorabstellung	Interruptor parada motor
28	007.35.070.00.00	1		Specchio retrovisore c/attacco	Rear mirror	Rétroviseur	Rückspiegel	Retrovisor
28	007.35.070.00.00	2	EU 300cc	Specchio retrovisore c/attacco	Rear mirror	Rétroviseur	Rückspiegel	Retrovisor
29	18.87010.000	1	EU 300cc	Interruttore stop	Stop switch	Interrupteur stop	Stopschalter	Interruptor stop
30	007.35.060.00.00	1	NO EU	Tachimetro	Speedometer	Compteur	Tachometer	Cuenta km. tr.
31	007.35.061.00.00	1	NO EU	Tampone in gomma	Rubber pad	Tampon en caoutchouc	Gummipuffer	Silent-block de goma



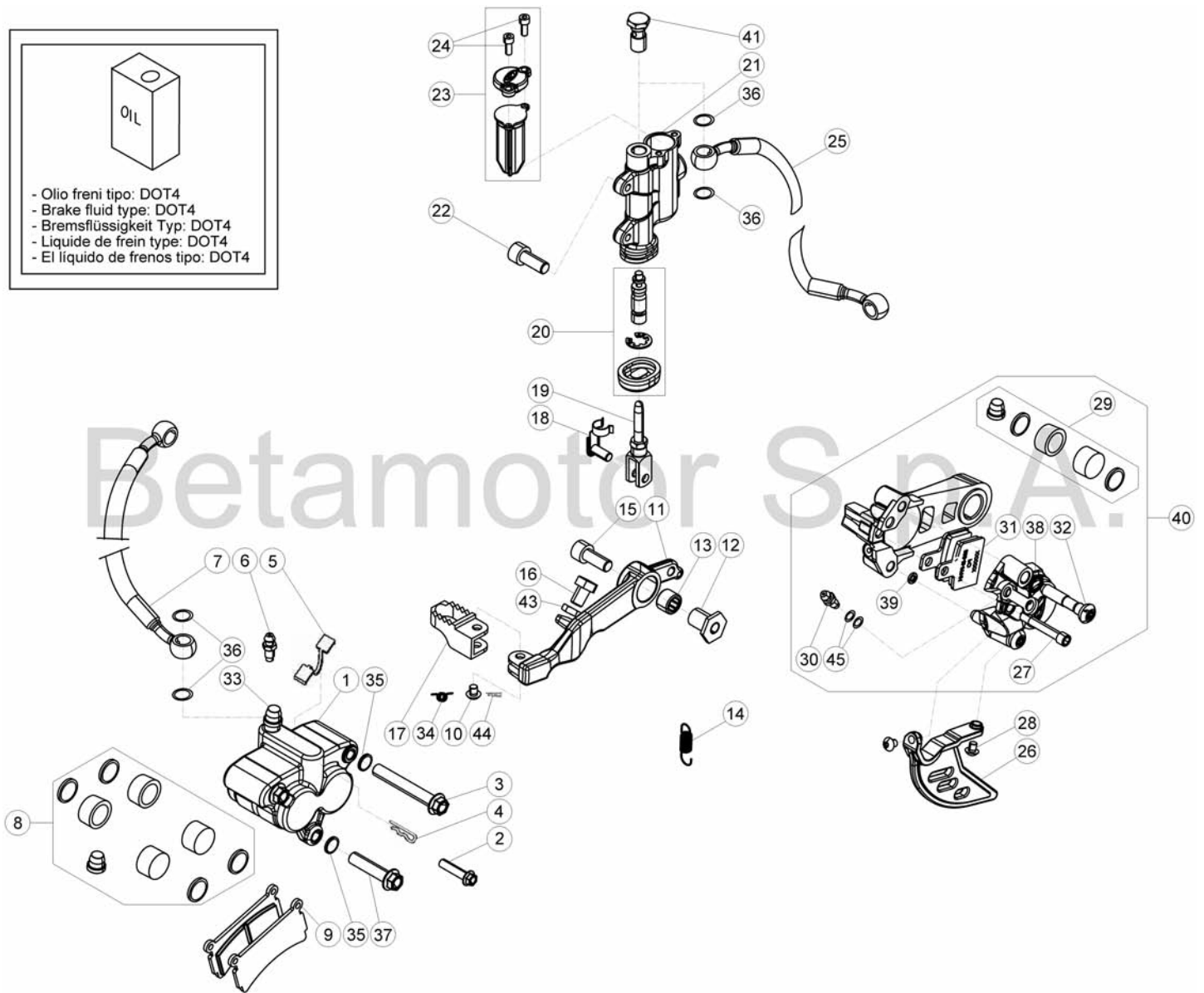
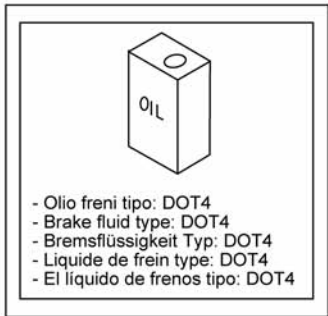
© Copyright 2017 Betamotor S.p.A.



Tav.35

Pos Loc Ps Pos	Numero Number Numéro Número Nummer	Q.tà Q.ty Q.té M.ge C.ad	Nota Note Note Nota Anm.	Descrizione	Description	Dé signation	Beschreibung	Descrìpziò n
								FACTORY
1	032.35.070.42.53	1		Manubrio	Handlebars	Guidon	Lenker	Manillar
2	12.55960.000	1		Coperchio comando gas	Throttle control cover	Couvercle comm. gaz	Abdeckung Gasdrehgriff	Cubierta mando gas
3	007.35.066.00.00	1		Protezione manubrio	Handlebar protection	Protection guidon	Lenkerschutz	Proteccion manillar
4	15.13020.000	2		Fascetta di nylon	Cable tie	Collier	Kabel-Schelle	Abrazadera
5	007.36.019.80.53	1		Leva freno	Brake lever	Levier du frein	Bremshebel	Palanca de freno
6	007.36.206.82.00	1		Gruppo leva freno	Brake lever set	Jeu de levier du frein	Bremshebel satz	Juego de palanca freno
7	007.36.006.82.00	1		Tappo	Plug	Bouchon	Verschluss	Tapón
9	29.09123.000	1		Tube freno anteriore	Front brake tube	Tuyau du frein AV.	Vordere Bremsleitung	Tube freno delantero
14	008.35.000.82.00	1		Cavo comando gas	Throttle control transmission	Transmission commande gaz	Bowdenzüg Gasdrehgriff	Transmisión mando gas
15	29.09103.000	1		Tube comando frizione	Clutch control pipe	Tube commande embrayage	Kupplungssteuerungsleitung	Tube mando embrague
16	007.35.171.82.00	1		Gruppo cavallotto	U-bolt set	Jeu cavalier	Bügelbolzen satz	Juego brida
17	007.35.165.82.00	1		Gruppo leva frizione	Clutch lever set	Jeu de levier embrayage	Kupplungshebel satz	Juego de palanca embrague
18	007.35.003.80.53	1		Leva frizione	Clutch lever	Levier d'embrayage	Kupplungshebel	Palanca embrague
19	007.35.004.82.00	1		Tappo	Plug	Bouchon	Verschluss	Tapón
20	007.36.007.82.00	2		Pistone	Piston	Piston	Kolben	Pistón
21	22.18531.000	1		Coppia manopole	Grips (couple)	Poignées (couple)	Handgriffpaar	Manecilla (juego)
22	12.55093.000	1		Comando gas	Throttle control	Comm. gaz	Gasdrehgriff	Mando gas
25	16.34080.000	1		Gommino	Rubber buffer	Caoutchouc	Gummi	Goma
27	007.35.057.00.00	1	EU 300cc	Interruttore arresto motore	Switch for engine cut-out	Interrupteur arrêté moteur	Schalter für Motorabstellung	Interruptor parada motor
			EU300 FACT					
28	007.35.070.00.00	1		Specchio retrovisore	Mirror	Rétroviseur	Rückspiegel	Retrovisor
29	18.87010.000	1	EU 300cc	Interruttore stop	Stop switch	Interrupteur stop	Stopschalter	Interruptor stop
			EU300 FACT					
30	007.45.033.80.59	1		Tappi manubrio (coppia)	Handlebar caps (pair)	Bouchons guidon (couple)	Lenkerstopfen (paar)	Juego tapones manillar
31	007.45.050.80.00	1		Kit spegnimento motore di sicurezza	Kill switch with wrist lanyard	Jeu tuyau d'échappement racing	Kurzschlusschalter mit Reissleine	Kit de seguridad el motor apagado
32	007.35.060.00.00	1		Contakm digitale	Speedometer	Compteur	Tachometer	Cuenta km. tr.
33	007.35.061.00.00	1		Tampone in gomma	Rubber pad	Tampon en caoutchouc	Gummipuffer	Silent-block de goma

Tav.36

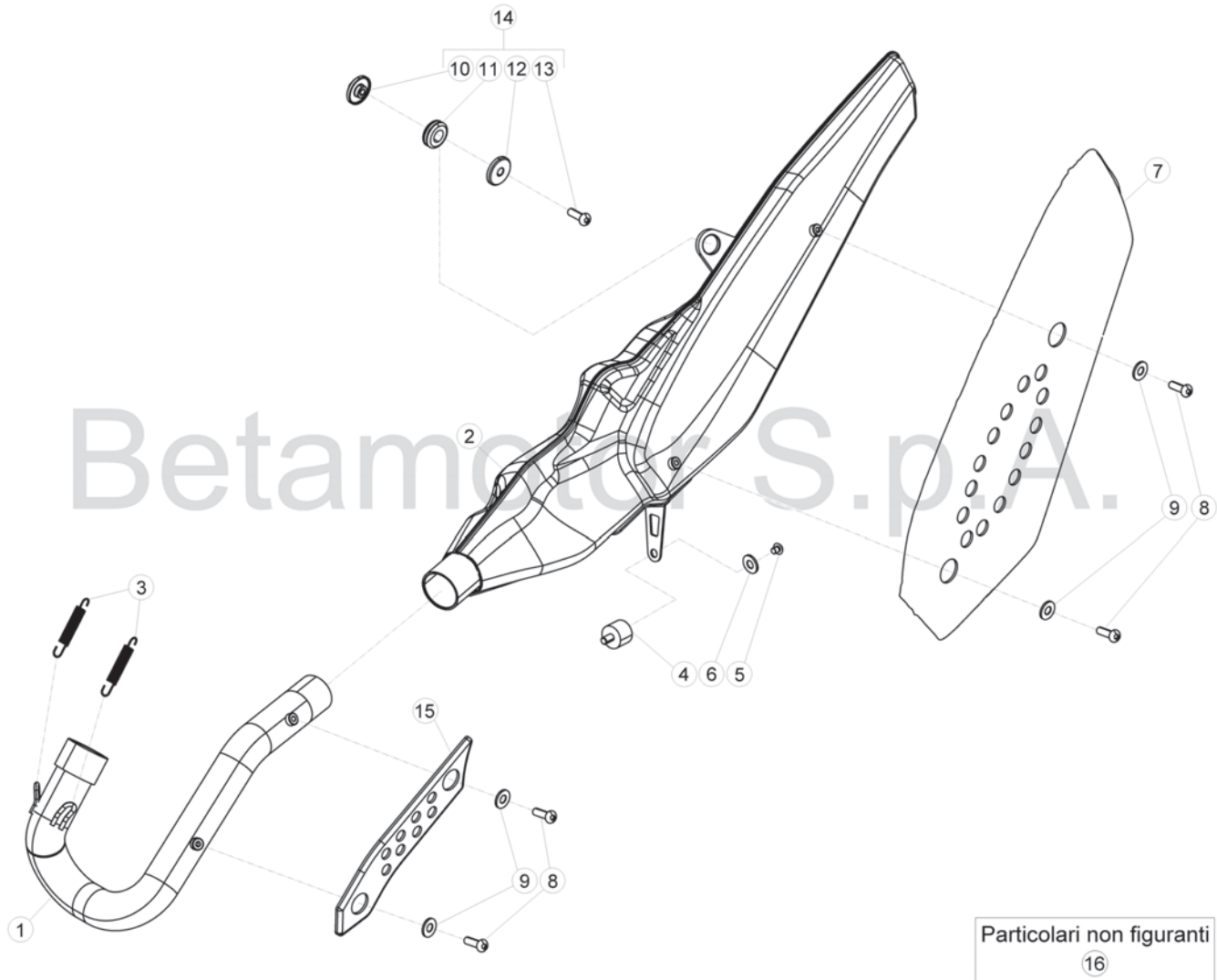


© Copyright 2016 Betamotor S.p.A.

Tav.36

Pos Loc Pos Ps Pos	Numero Number Numéro Número Nummer	Q.tà Q.ty Q.té M.ge C.ad	Nota Note Note Nota Anm.	Descrizione	Description	Dé signation	Beschreibung	Descrìpziò n
1	25.03059.000	1		Pinza freno ant.	Front disk brake caliper	Etrier de frein AV.	Vorderrad Bremszange	Pinza del freno del.
2	11.70521.000	1		Bullone fiss. Pastiglie	Brake pads fastening bolt	Boulon de fixation jeu past. fr.	Befestigungsbolzen Bremszange	Tornillo fijación Juego past. Frenos
3	11.55900.000	1		Bullone M8x55	Bolt M8x55	Boulon M8x55	Bolzen M8x55	Tornillo M8x55
4	22.32205.000	1		Molla ferma pastiglie pinza	Brake pads spring for pliers	Ressort arret plaquettes	Haltefeder	Muelle pastillas pinza
5	25.98915.000	1		Protezione pastiglie freno	Brake pads cover	Protection jeu past. fr.	Bremzangenschutz	Protección Juego past. Frenos
6	31.96801.000	1		Vite spurgo pinza	Special screw	Vis pour pince	Spezial schraube	Tornillo aliento pinza
7	29.09123.000	1		Tubo freno ant.	Front brake tube	Tuyau du frein AV.	Vordere Bremsleitung	Tubo freno delantero
8	20.02714.000	1		Kit pistoncini e guarniz. Pinza	Piston e oil seal for pliers	Jeu petit pistons et joint pince	Reparatursatz Bremszange	Juego piston y guarnición pinza
9	25.25352.000	1		Pastiglie per pinza	Brake pads	Plaquettes pince	Bremsbeläge hinten	Pastillas pinza
10	25.54450.000	1		Perno pedale freno post.	Pivot for rear brake pedal	Pivot pour pé dale frein AR.	Pedalzapfen	Perno pedal freno tras.
11	007.36.209.00.00	1		Leva freno	Brake lever	Levier du frein	Fussbremshebel	Palanca freno
12	11.26611.000	1		Boccola	Bush	Moyeu	Büchse	Buje
13	11.22220.000	1		Boccola a rullini 12x18x16 2rs	Roller cage 12x18x16 2rs	Cage Aiguille 12x18x16 2rs	Rollenkäfig 12x18x16 2rs	Jaula rodillos 12x18x16 2rs
14	007.36.044.00.00	1		Molla pedale freno	Brake pedal spring	Ressort Pé dale Frein	Feder Fussbremspedal	Muelle pedal de freno
15	31.63890.000	1		Vite a brugola 8x20 TCCE	Allen screw 8x20 TCCE	Vis à 6 pans 8x20 TCCE	Sechskantschraube 8x20 TCCE	Tornillo a llave allen 8x20 TCCE
16	11.46250.000	1		Bullone 5x12	Bolt 5x12	Boulon 5x12	Bolzen 5x12	Tornillo 5x12
17	22.90052.000	1		Mozzetto con pedana	Footrest hub	Moyeu a/repouse pieds	Rasten Nabe Fußbremshebel	Puntera pedal freno
18	28.93130.000	1		Staffa	Bracket	Support	Halterung	Soporte
19	10.84040.000	1		Asta com.pompa freno post	Rear brake rod	Tige de commande pompe frein	Betaetigungsstange Bremse hi.	Varilla bomba freno post.
20	007.36.182.82.00	1		Kit pistoncino pompa	Piston kit master cyl.	Kit piston. maître cyl.	Kolbensatz	Kit pistón bomba
21	007.36.002.80.00	1		Pompa freno post.	Rear brake master cyl.	Maître cylindre fr. AR.	Hauptbremszylinder	Bomba fr. tras. Hinterradbremse
22	31.31050.000	2		Vite t.c.c.e.M6x15	Screw t.c.c.e.M6x15	Vis t.c.c.e.M6x15	Schraube t.c.c.e.M6x15	Tornillo t.c.c.e.M6x15
23	007.36.190.82.00	1		Kit tappo	Plug kit	Jeu bouchon	Verschluss Gruppe	Kit tapón
24	007.36.193.00.00	2		Vite 4x12 DIN 912	Screw 4x12 DIN 912	Vis 4x12 DIN 912	Schraube 4x12 DIN 912	Tornillo 4x12 DIN 912
25	008.36.073.00.00	1		Tubo freno posteriore	Rear brake tube	Tuyau de frein ar.	Hintere Bremsbelag	Tubo freno trasero
26	007.36.175.10.59	1		Copridisco posteriore	Rear disc cover	Couvre-disque ar.	Hintere Scheibenabdeckung	Cubredisco trasero
27	11.70520.000	1		Bullone fiss. Pastiglie	Brake pads fastening bolt	Boulon de fixation jeu past. fr.	Befestigungsbolzen Bremszange	Tornillo fijación Juego past. Frenos
28	31.26200.000	2		Vite 4x14 TCIC	Screw 4x14 TCIC	Vis 4x14 TCIC	Schraube 4x14 TCIC	Tornillo 4x14 TCIC
29	007.36.079.00.00	1		Kit pistoncini e guarniz. Pinza	Piston e oil seal for pliers	Jeu petit pistons et joint pince	Reparatursatz Bremszange	Juego piston y guarnición pinza
30	007.36.078.00.00	1		Bullone forato + spurgo	Pierced bolt + Bleed	Boulon avec trou + Vidange	Bolzen + Ablass	Tornillo + Purga
31	007.36.171.80.00	1		Pastiglie freno post.	Rear brake pads	Pastill. de freins AR.	Hinterbremsbelag	Pastillas frenos tras.
32	007.36.077.00.00	2		Bullone fiss. pinza	Plier fastening bolt	Boulon de fixation pince	Befestigungsbolzen Bremszange	Tornillo fijación pinza
33	11.65040.000	1		Bullone forato 10x1 x tubo freno	Special bolt	Boulon 10x1 x tube frein	Hohlschraube F.Bremse	Tornillo esp. talad.10.1
34	22.62090.000	1		Molla ritorno pedale freno	Return brake pedal spring	Ressort de retour frein	Bremspedal Feder	Muelle retorno palanca freno
35	27.49500.000	2		Rondella 8x18	Washer 8x18	Rondelle 8x18	U.Scheibe 8x18	Arandela 8x18
36	16.50510.000	4		Guarnizione 10x15x1 in rame	Gasket 10x15x1 copper	Joint 10x15x1 cuivre	Dichtung 10x15x1 Kupfer	Junta 10.15.1 (cobre)
37	11.55470.000	1		Bullone M8x35	Bolt M8x35	Boulon M8x35	Bolzen M8x35	Tornillo M8x35
38	27.56055.000	1		Rondella	Washer	Rondelle	U.Scheibe	Arandela
39	007.36.076.00.00	1		Rondella	Washer	Rondelle	U.Scheibe	Arandela
40	008.36.170.80.00	1		Pinza freno posteriore	Rear disk brake caliper	Etrier de frein AR.	Bremszange	Pinza del freno tras.
41	11.65040.000	1		Bullone forato 10x1 x tubo freno	Special bolt	Boulon 10x1 x tube frein	Hohlschraube F.Bremse	Tornillo esp. talad.10.1
43	13.10990.000	1		Dado 5.3,5 ch8	Nut 5.3,5 ch8	Ecrou 5.3,5 ch8	Mutter 5.3,5 ch8	Tuerca 5.3,5 ch8
44	12.81995.000	1		Copiglia 2x15	Split pin 2x15	Goupille 2x15	Splint 2x15	Grupilla 2x15
45	007.36.081.00.00	2		Rondella	Washer	Rondelle	U.Scheibe	Arandela

Tav.37



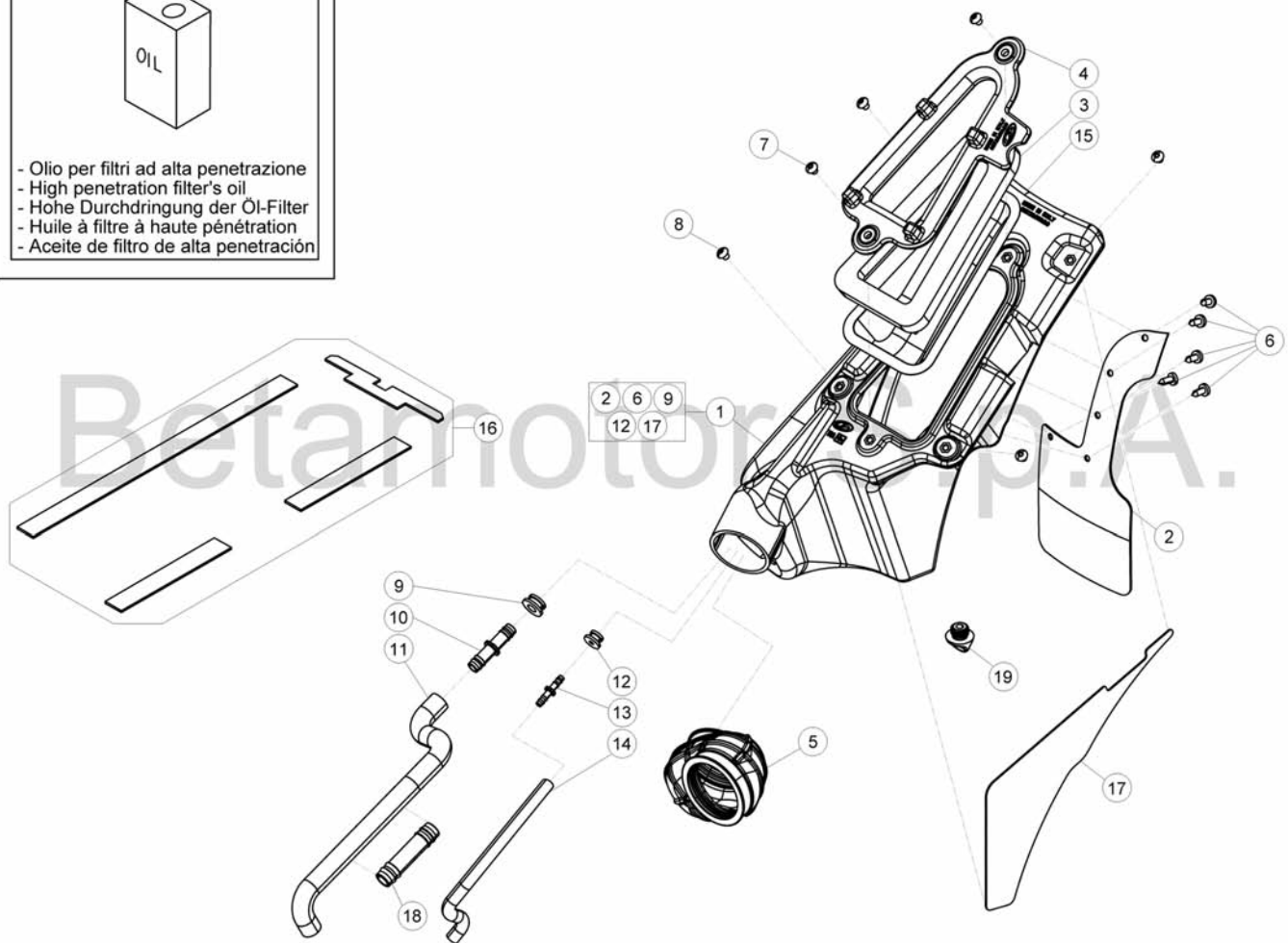
© Copyright 2016 Betamotor S.p.A.

Pos Loc Pos Ps Pos	Numero Number Numéro Número Nummer	Q.tà Q.ty Q.té M.ge C.ad	Nota Note Note Nota Anm.	Descrizione	Description	Dé signation	Beschreibung	Descrisción
1	008.37.055.80.00	1		Collettore	Manifold	Collecteur	Anschlußstück	Colector
2	008.37.058.80.00	1		Silenziatore completo	Muffler, assy.	Silencieux complet	Auspufftopf kpl.	Silenciador completo
2	008.37.056.80.00	1	FACTORY	Silenziatore	Muffler	Silencieux	Auspufftopf	Silenciador
3	22.48823.000	2		Molla tubo di scarico	Exhaust pipe spring	Ressort tuyau echapp.	Krummerfeder	Muelle tubo de escape
4	007.37.090.00.00	1		Silent block marmitta	Silencer puffer	Silent block silencieux	Silent block Auspuff	Silent block escape
5	31.30490.051	1		Vite a brugola 6x8	Allen screw 6x8	Vis à 6 pans 6x8	Sechskantschraube 6x8	Tornillo a llave allen 6x8
6	27.37500.000	1		Rondella a ventaglio	Lock washer	Rondelle à dents	Fä cherscheibe	Arandela a banicada
7	008.37.050.00.00	1		Protezione marmitta	Silencer shield	Protection silencieux	Auspuffverkleidung	Protección escape
8	31.96829.000	4		Vite TCBEI M5x8 10.9	Screw TCBEI M5x8 10.9	Vis TCBEI M5x8 10.9	Schraube TCBEI M5x8 10.9	Tornillo TCBEI M5x8 10.9
9	27.36500.000	4		Rondella 5x15	Washer 5x15	Rondelle 5x15	U.Scheibe 5x15	Arandela 5x15
10	007.37.036.00.00	1		Scodellino	Stop washer	Rondelle d' ar	Federaufnahme	Platillo
11	007.37.035.00.00	1		Silent block	Silentbloc	Silent block	Puffer	Silent block
12	007.37.037.00.00	1		Scodellino filettato	Threaded cup	Cuvette fileté	Gewindeteller	Cubeta filete
13	31.30790.000	1		Vite TBCE 6.25*	Screw TBCE 6.25*	Vis TBCE 6.25*	Schraube TBCE 6.25*	Tornillo TBCE 6.25*
14	007.37.034.80.00	1		Silent block	Silentbloc	Silent block	Puffer	Silent block
15	008.37.202.00.00	1		Protezione collettore	Exhaust manifold protection	Protection collecteur d' échapp.	Verkleidung Abgaskrümmer	Protección colector de escape
16	008.37.027.80.00	1	EU300cc EU300 FACT	Collettore	Manifold	Collecteur	Anschlußstück	Colector

Tav.38



- Olio per filtri ad alta penetrazione
 - High penetration filter's oil
 - Hohe Durchdringung der Öl-Filter
 - Huile à filtre à haute pénétration
 - Aceite de filtro de alta penetración



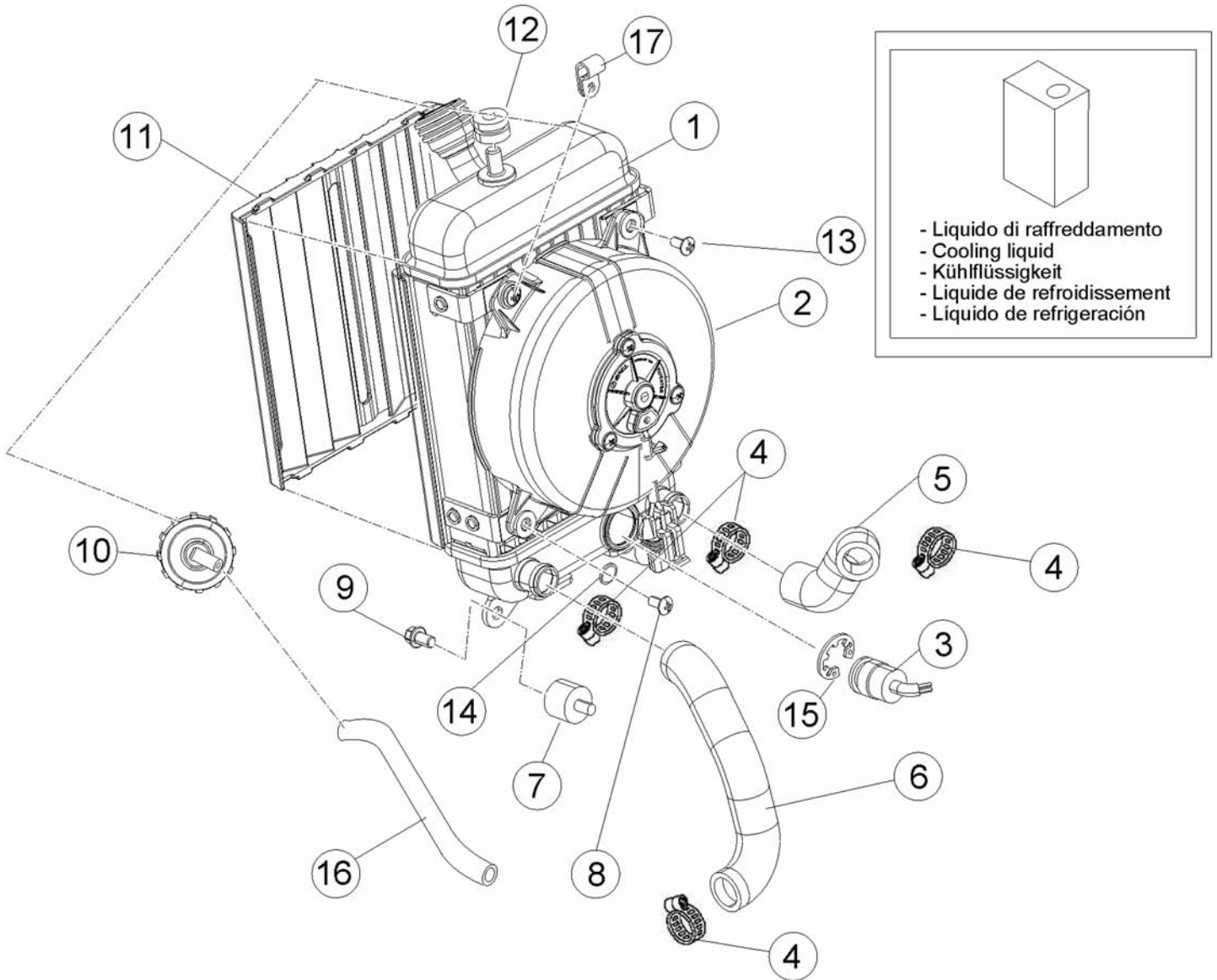
Particolari non figuranti

20 21

© Copyright 2016 Betamotor S.p.A.

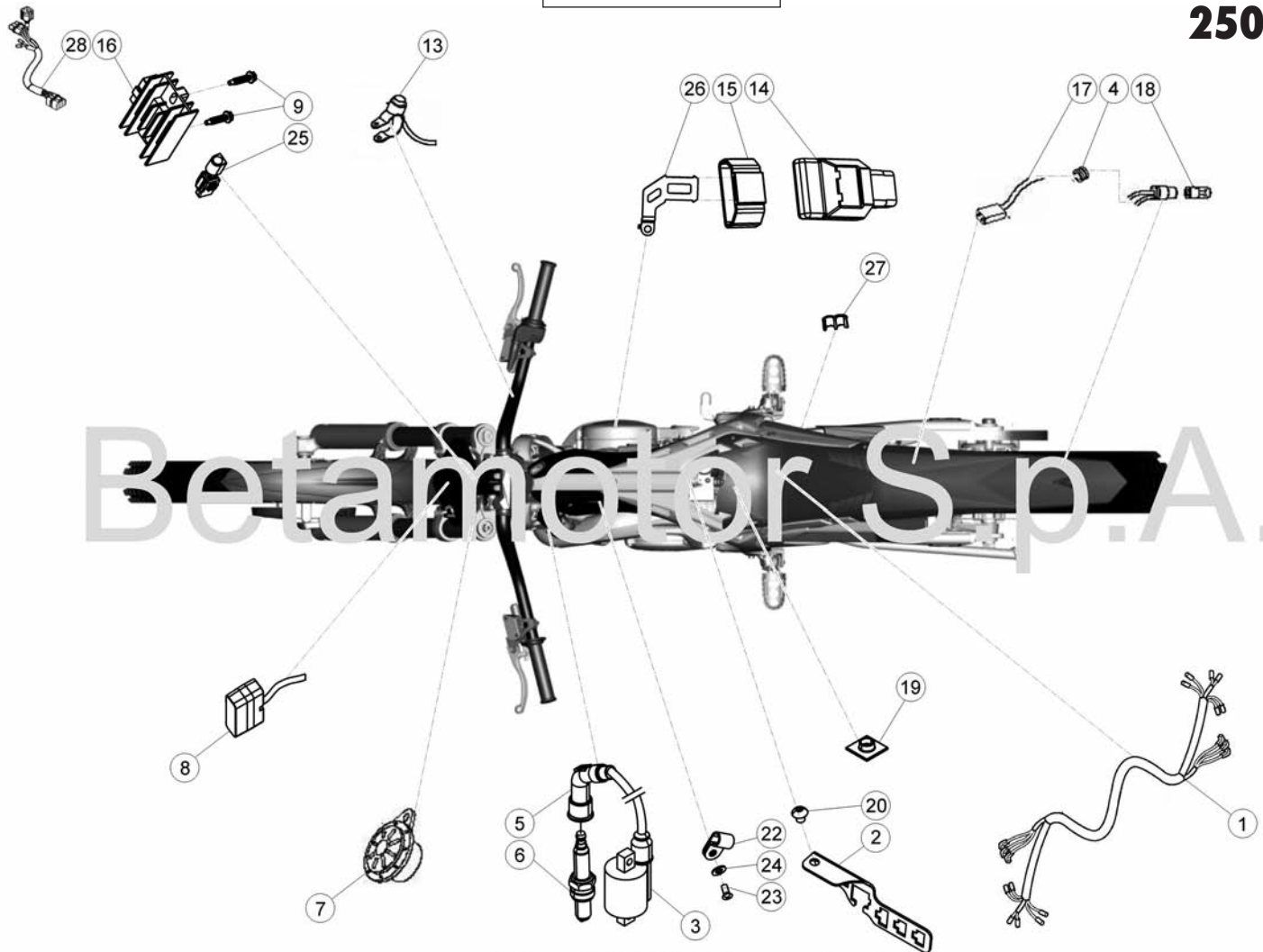
Pos Loc Pos Ps Pos	Numero Number Numéro Numéro	Q.tà Q.ty Q.té M.ge C.ad	Nota Note Nota Anm.	Descrizione	Description	Dé signation	Beschreibung	Descrìpçì n
1	008.38.000.80.00	1		Scatola filtro completa	Air cleaner box	Boî tier filtre à air	Luftfiltergehäuse	Caja filtro de aire
2	007.38.001.00.00	1		Protezione ammortizzatore	Guard	Protection	Schutz	Proteccì n
3	007.38.004.00.00	1		Elemento filtrante	Filtering element	Élément filtrant	Luftfilterelement	Filtro
4	008.38.015.13.59	1		Coperchio scatola filtro	Filter case cover	Couvercle boî te filtre	Filtergehäuse usedeckel	Tapa caja filtro
5	008.38.006.00.00	1		Manicotto scatola filtro	Filter box sleeve	Manchon boî te du filtre	Filtergehäuse usemuffe	Manguito caja filtro
6	31.23580.000	5		Vite 4,8x13	Screw 4,8x13	Vis 4,8x13	Schraube 4,8x13	Tornillo 4,8x13
7	31.29810.000	2		Vite 5x12	Screw 5x12	Vis 5x12	Schraube 5x12	Tornillo 5x12
8	31.29828.000	4		Vite TBCE M5x12	Screw TBCE M5x12	Vis TBCE M5x12	Schraube TBCE M5x12	Tornillo TBCE M5x12
9	16.34902.000	1		Gommino strumento digitale	Rubber	Caoutchouc instrument digital	Gummidichtung digitales cockpit	Goma instrumento digital
10	008.38.020.00.00	1		Raccordo BLOW-BY	Union BLOW-BY	Raccord BLOW-BY	Anschluss BLOW-BY	Empalme BLOW-BY
11	008.38.011.00.00	1		Tubo ventilazione	Ventilation hose	Tuyau ventilation	Lüftungsrohr	Tubo de ventilaciò n
12	16.33785.000	1		Gommino	Rubber buffer	Caoutchouc	Gummi	Goma
13	27.11320.000	1		Raccordo per cuffia	Cup fitting	Raccord pour recueil huile	Plattenanschlußstück	Racor para envoltura
14	020.43.003.00.00	1		Tubo tappo-valvola sfiato	Plug-Bleeder valve pipe	Tuyau bouchon-soupape purge	Leitung Verschluß-Entlüftungsventil	Tubo tapò n-válvula purga de aire
15	008.38.005.80.00	1		Rompifiamma	Flame arrester	Pareflamme	Schutz vor Flammrückschlag	Guardallamas
16	007.38.020.80.00	1		Kit guarnizioni airbox	Airbox gasket set	Jeu joints boî te filtre	Dichtungssatz Filtergehäuse	Juego juntas caja filtro
17	008.38.007.00.00	1		Feltro isolante scatola filtro	Soundproofing felt filter box	Feutre isolant boî tier du filtre	Daemmaterial seitenteil	Fieltro aislante caja del filtro
18	27.31780.000	1		Riduzione fumi	Reducteur de la fumée	Reduction of fumes	Rauchreduzierung	Reductor del humo
19	29.10293.000	1		Tappo alimentazione olio	Oil plug	Bouchon approv. huile	Öleinfüllstopfen	Tapò n aceite alimentaciò n
20	008.38.003.80.00	1	EU300cc	Scatola filtro completa	Air cleaner box	Boî tier filtre à air	Luftfiltergehäuse	Caja filtro de aire
21	008.38.015.36.59	1	EU300cc EU300 FACT	Premifiltro	Filter pusher	Pressefiltre	Filterdeckel	Prensafiltro

Tav.39




 - Liquido di raffreddamento
 - Cooling liquid
 - Kühlflüssigkeit
 - Liquide de refroidissement
 - Líquido de refrigeración

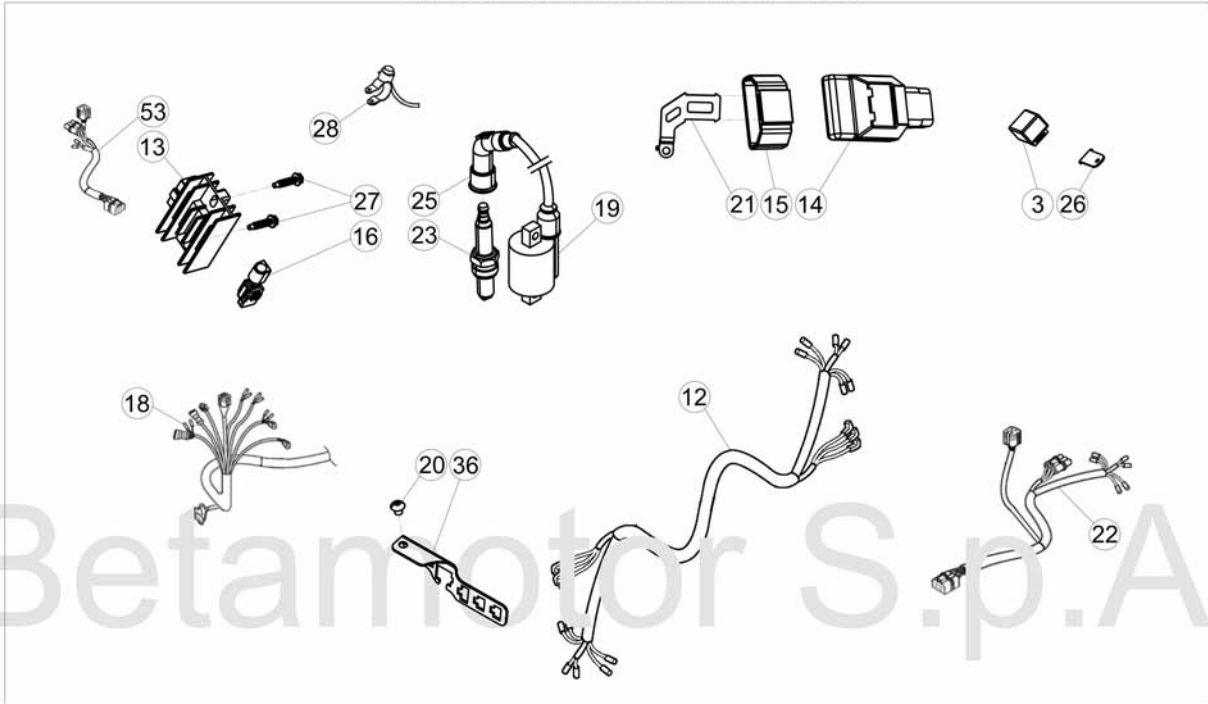
Pos Loc	Numero	Q.tà	Nota	Descrizione	Description	Dé signation	Beschreibung	Descripció n
Pos	Numé ro	Q.té	Note					
Ps	Nú mero	M.ge	Nota					
Pos	Nummer	C.ad	Anm.					
1	007.39.200.00.00	1		Radiatore	Cooler	Radiateur	Kühler	Radiador
2	007.39.030.00.00	1		Elettroventola	Electric fan	Electro-ventilateur	Elektrolütferrad	Electroventilador
3	008.39.111.00.00	1		Termointerruttore	Thermal switch	Thermo- ré gulateur	Umschalter	Interruptor té rmico
4	15.15230.000	4		Fascetta 15x25	Clamp 15x25	Collier 15x25	Schelle 15x25	Abrazadera 15x25
5	29.15737.000	1		Tubo radiatore dx.	R.H. radiator hose	Tuyau radiateur D.	Kühlerschlauch R.	Tubo radiador der.
6	29.15738.000	1		Tubo radiatore sx.	L.H. radiator hose	Tuyau radiateur G.	Kühlerschlauch L.	Tubo radiador izq.
7	28.91942.000	2		Silent block	Silentbloc	Silent block	Puffer	Silent block
8	31.30570.000	1		Vite TTLIC 6.20 testa 12	Screw TTLIC 6.20 testa 12	Vis TTLIC 6.20 testa 12	Schraube TTLIC 6.20 testa 12	Tornillo TTLIC 6.20 testa 12
9	11.46501.000	2		Bullone M6x10	Bolt M6x10	Boulon M6x10	Bolzen M6x10	Tornillo M6x10
10	007.39.014.00.00	1		Tappo radiatore	Radiator plug	Bouchon radiateur	Kühlerdeckel	Tapa de radiador
11	16.45543.159	1		Griglia radiatore	Radiator grille	Calandre	Kühlergrill	Reja del radiador
12	16.34905.000	1		Gommino contakm	Odometer gasket	Joint caoutchouc compteurKM	Gummidichtung für Kilometerzähler	Junta de goma cuentaKM
13	31.30520.000	3		Vite 6x16 TTLIC	Screw 6x16 TTLIC	Vis 6x16 TTLIC	Schraube 6x16 TTLIC	Tornillo 6x16 TTLIC
14	27.43000.000	4		Rondella in gomma 6.20.3	Rubber washer 6.20.3	Rondelle en caoutchouc 6.20.3	Gummiunterlegscheibe 6.20.3	Arandela de goma 6.20.3
15	28.25380.000	1		Seeger 20i	Circlip 20i	Circlip 20i	Seeger 20i	Seeger 20i
16	008.39.112.14.00	1		Tubo gomma	Rubber hose	Tuyau en caoutchouc	Gummischlauch	Tubo en goma
17	C07.19.001.00.00	1		Fascetta a nastro c/gomma	Band clamp	Collier à bande	Spannband	Abrazadera de banda



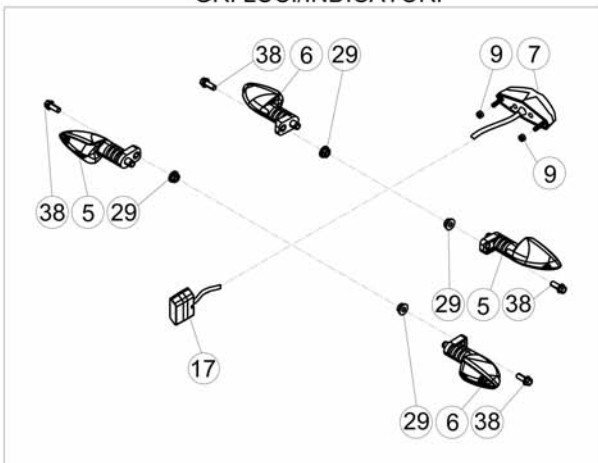
© Copyright 2017 Betamotor S.p.A.

Pos Loc	Numero Number	Q.tà Q.ty	Nota Note	Descrizione	Description	Dé signation	Beschreibung	Descripció n
1	008.40.006.00.00	1		Impianto centrale	Electric equipment	Installation centrale	Zentraler Kabelbaum	Instalacion central
2	008.40.009.22.00	1		Staffa impianto elettrico	Electric system bracket	Bride installatione é lectrique	Halter Elektrische anlage	Brida sistema electrico
3	11.20681.000	1		Bobina	Coil	Bobine	Spule	Bobina
4	16.34903.000	2		Gommino fissaggio cavi	Rubber pad	Piè ce caoutchouc	Gummistück	Goma
5	27.13555.000	1		Raccordo candela	Plug fitting	Raccord bougie	Kerzenanschluß	Racor bujia
6	C25.01.007.00.00	1		Candela	Spark plug	Bougie	Zündkerze	Bujia
7	007.40.150.00.00	1		Avvisatore acustico	Warning horn	Avertisseur sonore	Hupe	Claxon
8	007.40.045.00.00	1		Gruppo ottico	Semi sealed beam unit	Groupe optique	Scheinwerfer	Grupo óptico
9	31.30040.000	2		Vite 5,5x25	Screw 5,5x25	Vis 5,5x25	Schraube 5,5x25	Tornillo 5,5x25
13	007.35.055.00.00	1		Pulsante avvisatore acust.	Horn push button	Bouton avertisseur sonore	Horndruckknopf	Pulsador de bocina
14	008.40.015.83.00	1		Centralina digitale	CDI unit	Bobine digital (C.D.I.)	Steuergerät	Centralita digital
15	007.40.034.00.00	1		Supporto elastico centralina	Rubber cushion E.C.U.	Support é last. centrale	Elastischer Halter Elektronisches Steuergerät	Soporte elástico centralita
16	007.40.040.00.00	1		Regolatore	Regulator	Ré gulateur	Regler	Regulador
17	007.40.124.00.00	1		Impianto portalamпада faro posteriore	Rear tail light holder harness	Circuit portelampe arriè re post.	Anlage Lampenhalter hinten	Instalació n portalá mpara tras.
18	21.15520.000	1		Lampada spia tubolare 12V-4W	Tube lamp bulb 12V-4W	Ampoule navette 12V-4W	Rücklichtlampe 12V-4W	Lá mpara tubular 12V-4W
19	25.24430.000	2		Passacavo adesivo	Adhesive grommet	Passe-cá ble adhesive	Kabeldurchgang	Pasacables adhesivo
20	31.29810.000	1		Vite 5x12	Screw 5x12	Vis 5x12	Schraube 5x12	Tornillo 5x12
22	15.14301.052	1		Fascetta fissaggio tubo freno	Brake pipe fastening clamp	Collier fixage tube frein arriere	Befestigungsschelle Bremsschlauch	Brida fijacion freno post.
23	31.23100.000	1		Vite autofilettante 3,5,9,5 TCIC	Self tapping screw 3,5,9,5 TCIC	Vis taraud 3,5,9,5 TCIC	Schraube, Blech 3,5,9,5 TCIC	Tornillo autorrosc. 3,5,9,5 TCIC
24	27.34100.000	1		Rondella 3.9	Washer 3.9	Rondelle 3.9	U.Scheibe 3.9	Arandela 3.9
25	007.40.019.80.00	1		Dispositivo switch mappa	Switch for change mapping	Interrupteur double mappage	Schalten für Änderung Mapping-Einheit	Conmutador para cambio de mapa centralita
26	008.40.008.22.00	1		Staffa centralina	CDI support	Support centrale digital	Haltebü gel für Steuergerät	Soporte centralita
27	25.24443.000	2		Passacavo 6/6	Fair lead 6/6	Passe-fils 6/6	Kabelführung 6/6	Pasa-cable 6/6
28	007.40.056.00.00	1		Impianto regolatore	Regulator harness	Circuit ré gulateur	Anlage Regler	Instalació n regulador

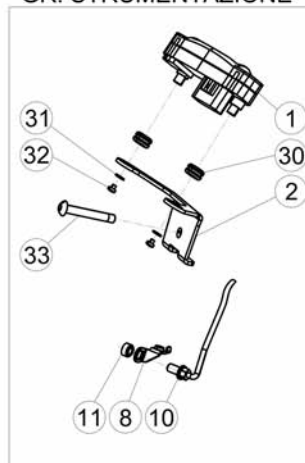
GR. COMPONENTI ELETTRICI/CABLAGGI



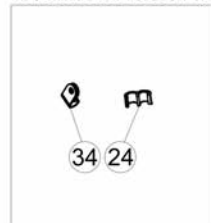
GR. LUCI/INDICATORI



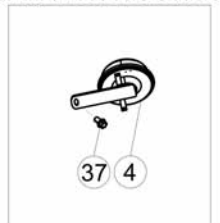
GR. STRUMENTAZIONE



GR. ACCESSORI



GR. AVV. ACUSTICO



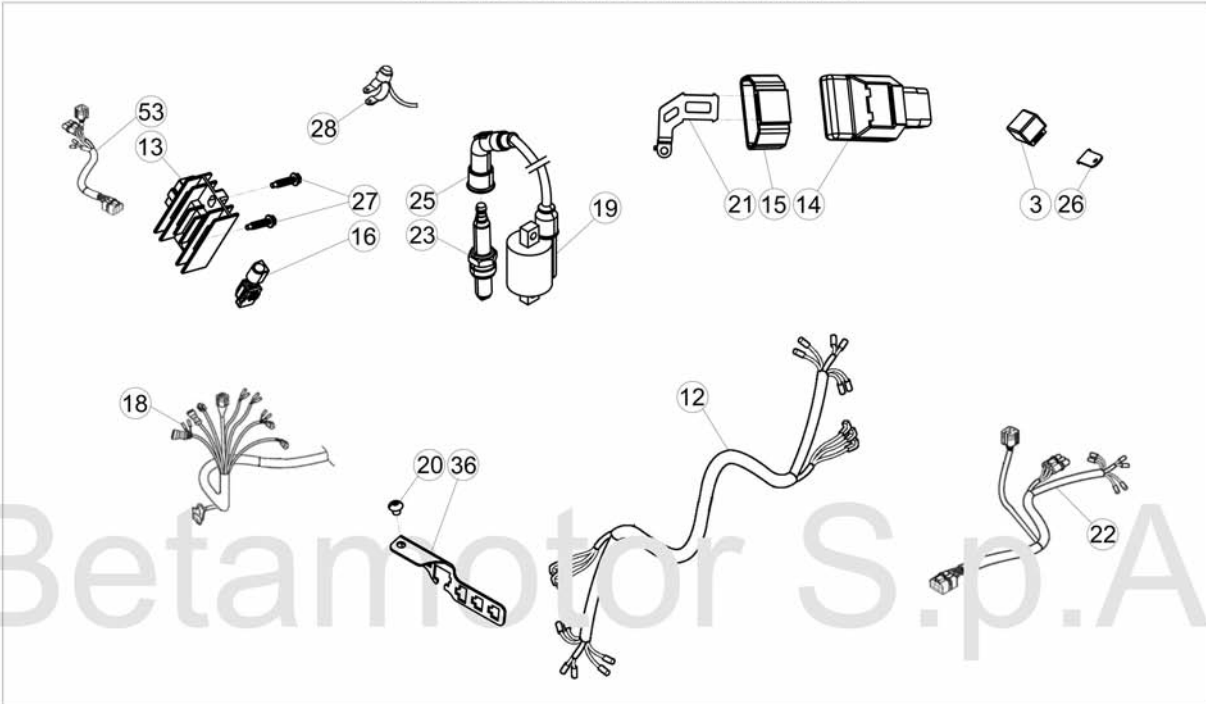
Particolari non figuranti
 35 40 41 42 43 44 45 46 47 49 51 52

© Copyright 2018 Betamotor S.p.A.

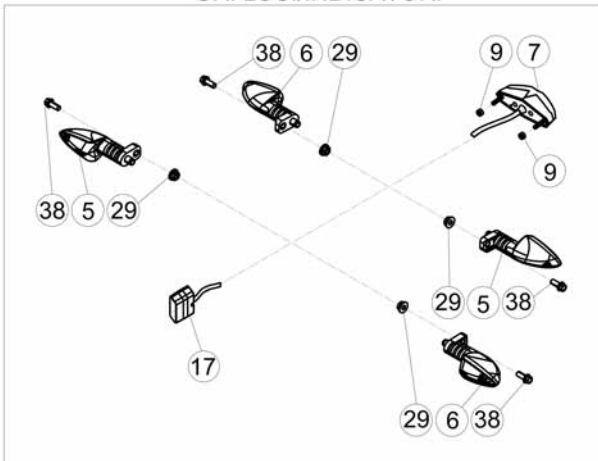
Tav.40

Pos Loc Ps Pos	Numero Number Numéro Nummer	Q.tà Q.ty Q.té M.ge C.ad	Nota Note Nota Anm.	Descrizione	Description	Dé signation	Beschreibung	Descrìpziò n
								300cc
1	007.40.028.00.00	1	EU300cc EU300 FACT	Strumento digitale	Digital instrument	Instrument numé rique	Digitalinstrument	Instrumento digital
2	007.40.029.40.26	1	EU300cc EU300 FACT	Staffa strumento digitale	Dashboard holder	Support instruments	Instrumentenhalter	Soporte instrumentos
3	18.84948.000	1	EU300cc EU300 FACT	Intermittenza	Unit turn signal lamps	Disp. comm. cignot.	Blinkgeber	Disp. intermitentes
4	007.40.050.00.00	1	EU300cc EU300 FACT	Avvisatore acustico	Warning horn	Avertisseur sonore	Hupe	Claxon
5	020.40.060.00.00	2	EU300cc EU300 FACT	Indicatore dir. ant. dx.-post. Sx	Turn signal R.H.front-L.H.rear	Clignotant av.dr.-ar.g.	Blink.Vorderer rechts-Hinterer	Indicador del. der.-tras. izq.
6	020.40.061.00.00	2	EU300cc EU300 FACT	Indicatore dir. ant. sx.-post. Dx	Turn signal L.H.front-R.H.rear	Clignotant av.g.-ar.dr.	Blink. Vorderer links-Hinterer	Indicador del. izq.-tras. der.
7	007.40.027.00.00	1	EU300cc EU300 FACT	Fanale posteriore	Tail lamp	Feu AR.	Rückleuchte	Piloto
8	007.40.026.80.00	1	EU300cc EU300 FACT	Staffa supporto sensore REED	REED sensor bracket	Support Capteur	Sensorträger	Brida soporte sensor
9	13.11010.000	2	EU300cc EU300 FACT	Dado autobloccante M5	Self locking nut M5	Ecrou de sé curité M5	Mutter, selbstsichernd M5	Tuerca de seguridad M5
10	007.40.048.00.00	1	EU300cc EU300 FACT	Sensore reed	REED sensor	Sensor REED	Sensor	Sensor REED
11	007.40.052.50.00	1	EU300cc EU300 FACT	Distanziale	Spacer	Entretoise	Distanzstück	Distanciador
12	008.40.006.00.00	1		Impianto centrale	Electric equipment	Installation centrale	Zentraler Kabelbaum	Instalacion central
12	008.40.016.00.00	1	FACTORY	Impianto elettrico principale	Main electric equipment	Installation centrale	Zentraler Kabelbaum	Instalacion central
13	007.40.040.00.00	1		Regolatore	Regulator	Ré gulateur	Regler	Regulador
14	008.40.014.82.00	1		Centralina	CDI unit	Bobine digital (C.D.I.)	Steuergerät	Centralita digital
15	007.40.034.00.00	1		Supporto elastico centralina	Rubber cushion E.C.U.	Support é last. centrale	Elastischer Halter Elektronisches Steuergerät	Soporte elástico centralita
16	007.40.019.80.00	1		Dispositivo switch mappa	Switch for change mapping	Interrupteur double mappage	Schalten für Änderung Mapping-Einheit	Conmutador para cambio de mapa centralita
17	007.40.045.00.00	1		Gruppo ottico	Semi sealed beam unit	Groupe optique	Scheinwerfer	Grupo óptico
18	007.40.047.00.00	1	EU300cc EU300 FACT	Impianto elettrico anteriore	Front harness	Installation é lectrique AV.	Elektrische anlage vorne	Sistema eléctrico del.
19	11.20681.000	1		Bobina	Coil	Bobine	Spule	Bobina
20	31.29810.000	1		Vite 5x12	Screw 5x12	Vis 5x12	Schraube 5x12	Tornillo 5x12
21	008.40.008.22.00	1		Staffa centralina	CDI support	Support centrale digital	Haltebü gel für Steuergerät	Soporte centralita
21	008.40.017.22.00	1	FACTORY	Staffa centralina	CDI support	Support centrale digital	Haltebü gel für Steuergerät	Soporte centralita
22	007.40.124.00.00	1		Impianto portalamпада faro posteriore	Rear tail light holder harness	Circuit portelampe arriè re post.	Anlage Lampenhalter hinten	Instalació n portalamпада tras.
23	C25.01.007.00.00	1		Candela	Spark plug	Bougie	Zündkerze	Bujia
24	25.24443.000	2		Paccacavo 6/6	Fair lead 6/6	Passe-fils 6/6	Kabelführung 6/6	Pasa-cable 6/6
25	27.13555.000	1		Raccordo candela	Plug fitting	Raccord bougie	Kerzenanschluß	Racor bují a
26	031.40.002.22.00	1	EU300cc EU300 FACT	Staffa fissaggio intermittenza	Blinker unit support bracket	Bride support intermittence	Befestigung Blinkgeber	Brida soporte disp. Intermitentes
27	31.30040.000	2		Vite 5,5x25	Screw 5,5x25	Vis 5,5x25	Schraube 5,5x25	Tornillo 5,5x25
28	007.35.055.00.00	1		Pulsante avvisatore acust.	Horn push button	Bouton avertisseur sonore	Horndruckknopf	Pulsador de bocina
29	13.12550.000	4	EU300cc EU300 FACT	Dado flangiato M6	Flanged nut M6	Ecrou bordé M6	Flanschmutter M6	Tuerca embreadada M6
30	024.40.039.00.00	2	EU300cc EU300 FACT	Silent block	Silentbloc	Silent block	Puffer	Silent block
31	27.34800.000	2	EU300cc EU300 FACT	Rondella grower 4x16	Grower washer 4x16	Rondelle Grower 4x16	Federring Grower 4x16	Arandela elástica Grower 4x16
32	31.73000.000	2	EU300cc EU300 FACT	Vite speciale M4x8	Special screw M4x8	Vis spéciale M4x8	Spezialschraube M4x8	Tornillo especial M4x8
33	31.29886.000	1	EU300cc EU300 FACT	Vite TBCE 5.35	Screw TBCE 5.35	Vis TBCE 5.35	Schraube TBCE 5.35	Tornillo TBCE 5.35
34	15.14300.000	1	EU300cc EU300 FACT	Fascetta fissaggio tubo freno	Brake pipe fastening clamp	Collier fixation tube frein arriere	Befestigungschelle Bremschlauch	Brida fijacion freno post.
35	27.23562.000	1	EU300cc EU300 FACT	Raddrizzatore stabilizzatore	Rectifier stabilizer	Redresseur stabilisateur	Gleichrichter Stabilisator	Rectificador estabilizador
36	008.40.009.22.00	1		Staffa impianto elettrico	Electric system bracket	Bride installation é lectrique	Halter Elektrische anlage	Brida sistema eléctrico
37	11.47015.000	1		Bullone M6x12	Bolt M6x12	Boulon M6x12	Bolzen M6x12	Tornillo M6x12

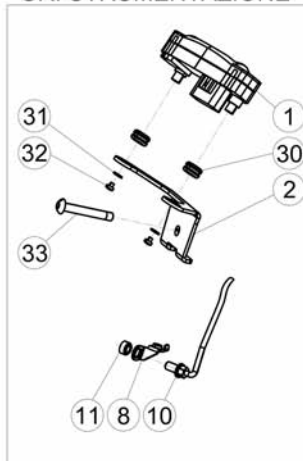
GR. COMPONENTI ELETTRICI/CABLAGGI



GR. LUCI/INDICATORI



GR. STRUMENTAZIONE



GR. ACCESSORI



GR. AVV. ACUSTICO



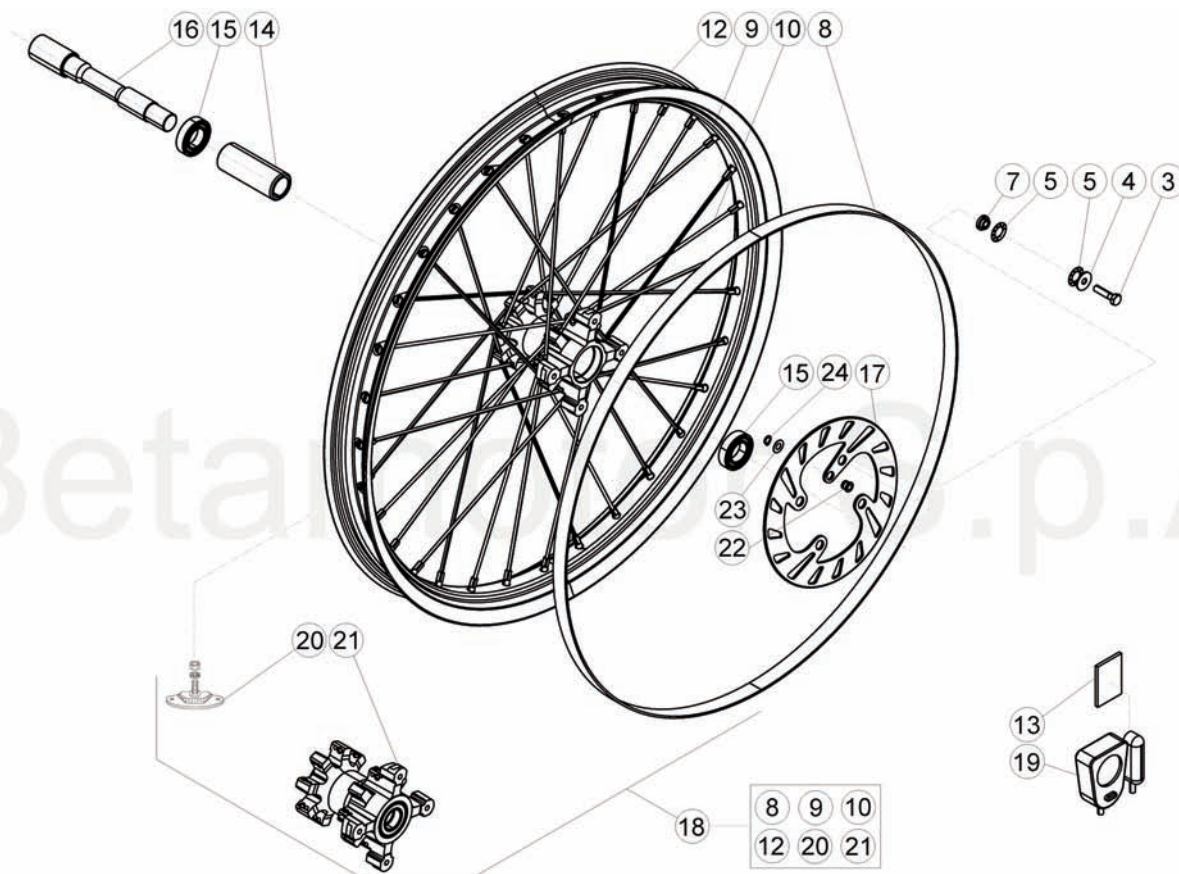
Particolari non figuranti
35 40 41 42 43 44 45 46 47 49 51 52

© Copyright 2018 Betamotor S.p.A.

Tav.40

Pos Loc Pos Ps Pos	Numero Number Numéro Número Nummer	Q.tà Q.ty Q.té M.ge C.ad	Nota Note Note Nota Anm.	Descrizione	Description	Dé signation	Beschreibung	Descrìciò n
								300cc
38	11.48025.000	4		Bullone 6x16 ch 8 rs	Bolt 6x16 ch 8 rs	Boulon 6x16 ch 8 rs	Bolzen 6x16 ch 8 rs	Tornillo 6x16 ch 8 rs
40	007.40.049.50.00	1	EU300cc	Staffa interruttore	Switch bracket	Bride interrupteur	Schalterbefestigung	Brida interruptor
			EU300 FACT					
41	007.40.080.00.00	1	EU300cc	Gruppo ottico	Semi sealed beam unit	Groupe optique	Scheinwerfer	Grupo óptico
			EU300 FACT					
42	007.40.043.50.00	1	EU300cc	Staffa fissaggio regolatore	Regulator fastening bracket	Bride fix. ré gulateur	Befestigung Regler	Soporte suj. regulador
			EU300 FACT					
43	007.40.025.00.00	1	EU300cc	Cablaggio elettrico principale	Main electric wiring	Câ blage é lectrique principale	Hauptelektroverkabelung	Cableado elé ctrico principal
			EU300 FACT					
44	007.40.002.00.00	1	EU300cc	Cablaggio posteriore	Rear wiring	Faisceau arriè re	Hinterer Kabelbaum	Cableado trasero
			EU300 FACT					
45	28.85861.000	1	EU300cc	Serratura bloccasterzo	Security lock	Serrure blocage guidon	Lenkradschloss	Cerradura bloque manillar
			EU300 FACT					
46	007.35.060.00.00	1		Tachimetro	Speedometer	Compteur	Tachometer	Cuenta km. tr.
47	007.35.061.00.00	1		Tampone in gomma	Rubber pad	Tampon en caoutchouc	Gummipuffer	Silent-block de goma
49	007.40.031.00.00	1	EU300cc	Dip luci	Switch	Commodo feux	Lichtschalter	Mando luces
			EU300 FACT					
51	16.34903.000	1		Gommino fissaggio cavi	Rubber pad	Piè ce caoutchouc	Gummistü ck	Goma
52	21.15520.000	1		Lampada spia tubolare 12V-4W	Tube lamp bulb 12V-4W	Ampoule navette 12V-4W	Rü cklichtlampe 12V-4W	Lá mpara tubular 12V-4W
53	007.40.056.00.00	1		Impianto regolatore	Regulator harness	Circuit ré gulateur	Anlage Regler	Instalació n regulador

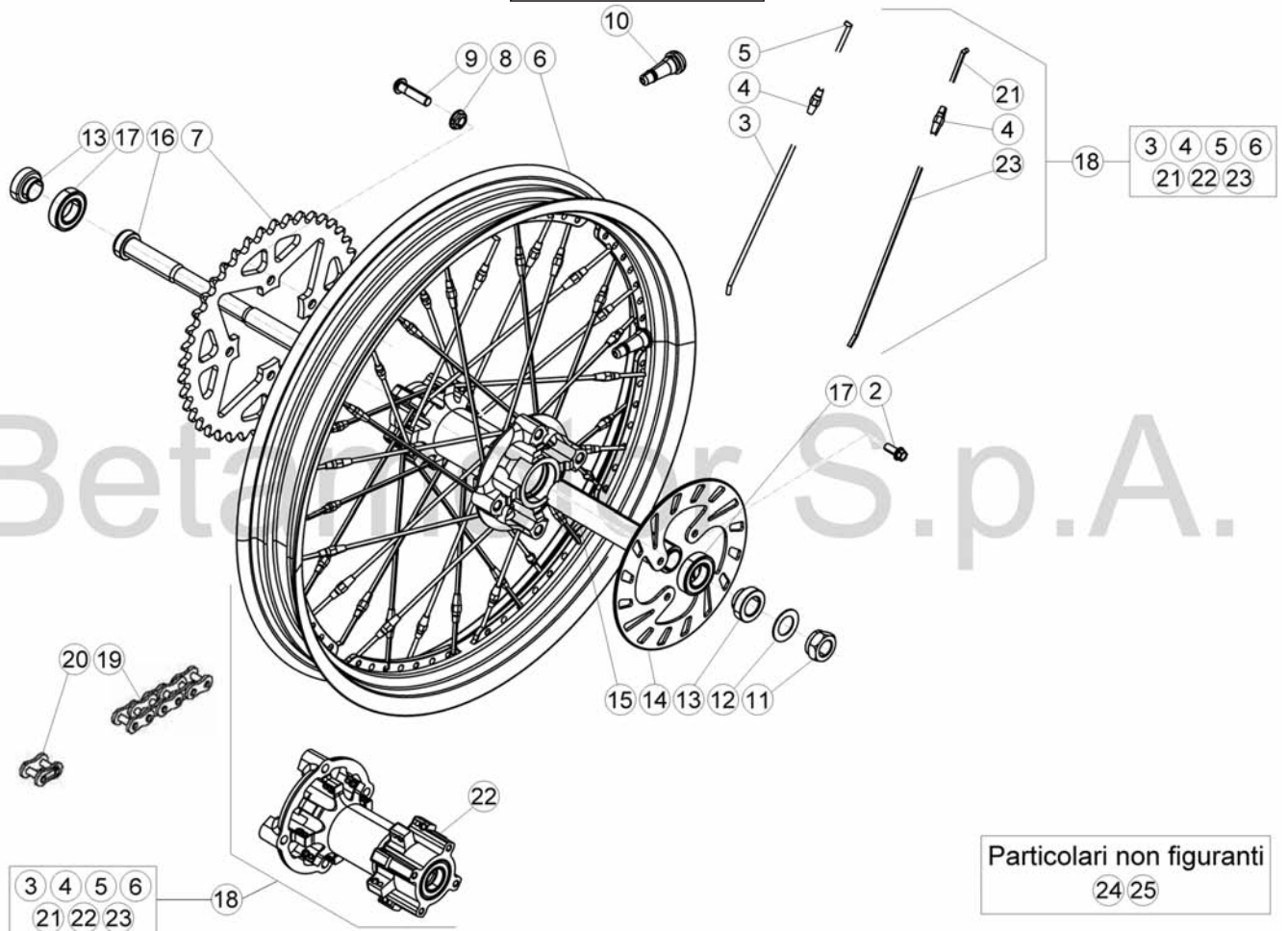
Tav.41



© Copyright 2017 Betamotor S.p.A.

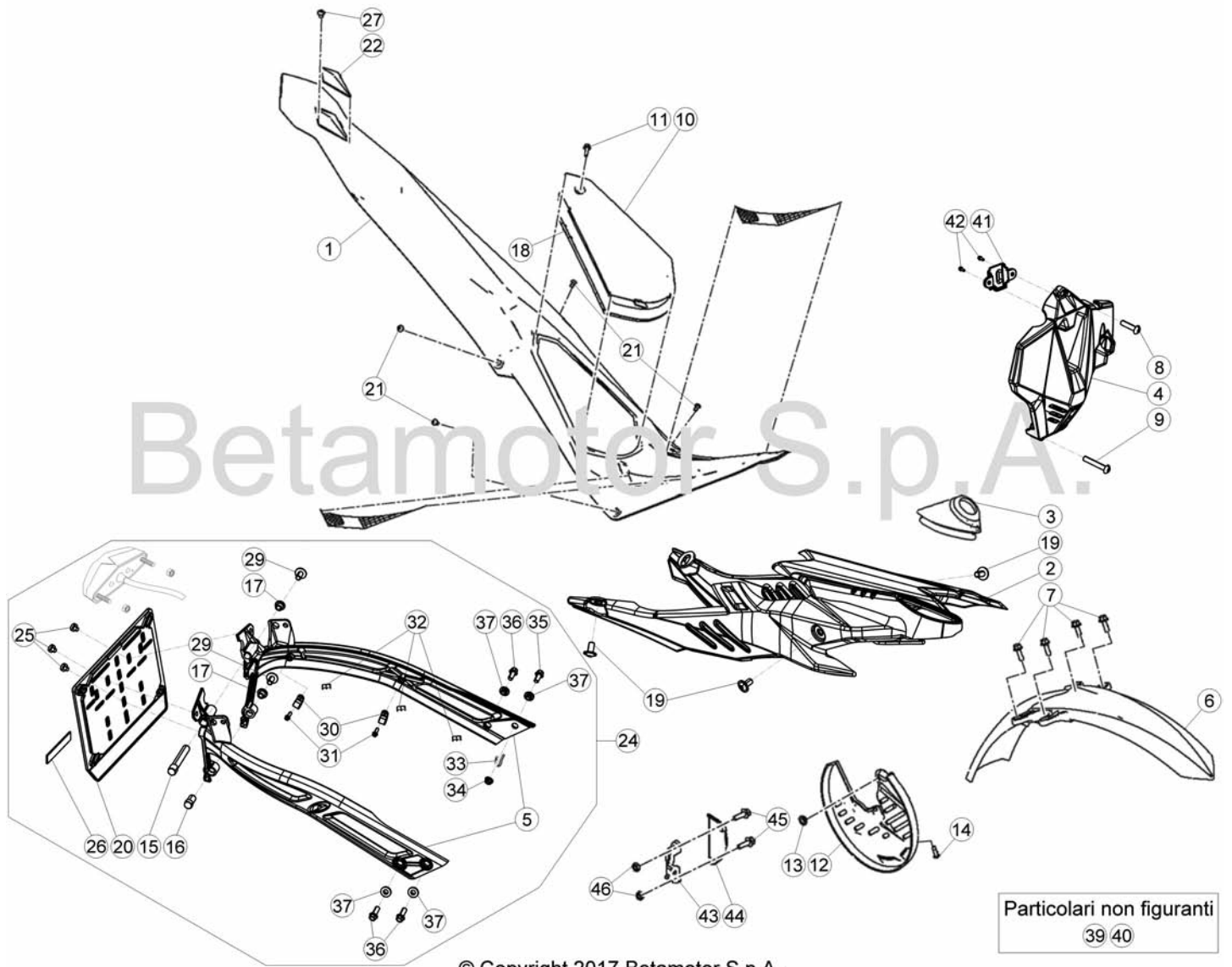
Pos Loc Pos Ps Pos	Numero Number Numéro Número Nummer	Q.tà Q.ty Q.té M.ge C.ad	Nota Note Note Nota Anm.	Descrizione	Description	Dé signation	Beschreibung	Descrpicì n
3	11.49510.000	4		Bullone 6x25	Bolt 6x25	Boulon 6x25	Bolzen 6x25	Tornillo 6x25
4	27.57510.000	4		Rondella	Washer	Rondelle	U.Scheibe	Arandela
5	22.31980.000	8		Molla a tazza	Belleville spring	Ressort à godet	Tassenfeder	Muelle de taza
7	13.62251.000	4		Distanziale	Spacer	Entretoise	Distanzstück	Distanciador
8	007.41.114.00.00	1		Flap 21x25	Bead 21x25	Flap 21x25	Felgenband 21x25	Cinta tapa radios "flap" 21x25
9	007.41.113.00.00	32		Nipples	Nipples	Nipples	Nippel	Nipples
10	007.41.111.00.00	32		Raggio 3.256	Spoke 3.256	Rayon 3.256	Speiche 3.256	Radio 3.256
12	007.41.050.00.59	1		Cerchio ruota anteriore	Front wheel rim	Jante roue avant	Vorderrad Felge	Aro ruoda delantera
12	007.41.050.00.53	1	FACTORY	Cerchio ruota anteriore	Front wheel rim	Jante roue avant	Vorderrad Felge	Aro ruoda delantera
13	007.35.061.00.00	1	NO EU	Tampone in gomma	Rubber pad	Tampon en caoutchouc	Gummipuffer	Silent-block de goma
			NO EU FACT					
14	007.41.003.00.00	1		Distanziale interno	Inner spacer	Entretoise interne	Innere Distanzstück	Distanciador interior
15	12.97900.000	2		Cuscinetto 61904	Bearing 61904	Roulement 61904	Lager 61904	Cojinete 61904
16	007.41.030.00.00	1		Perno ruota anteriore	Front wheel spindle	Pivot roue AV.	Vorderradzapfen	Perno ruoda delantera
17	007.41.005.00.00	1		Disco freno ant.	Front brake disk	Disque frein avant	Vorderbrems Scheibe	Disco freno delantero
17	007.41.008.00.00	1	FACTORY	Disco freno ant.	Front brake disk	Disque frein avant	Vorderbrems Scheibe	Disco freno delantero
18	007.41.009.00.59	1		Ruota anteriore	Fr.wheel	Roue AV.	Vorderrad	Rueda delantera
18	007.41.009.00.53	1	FACTORY	Ruota anteriore	Fr.wheel	Roue AV.	Vorderrad	Rueda delantera
19	007.35.060.00.00	1	NO EU	Tachimetro	Speedometer	Compteur	Tachometer	Cuenta km. tr.
			NO EU FACT					
20	15.17500.000	1		Fermafascioni	Tire fastener	Caoutchouc serrure chambre	Reifen Halter	Agarre cubierta ant.
21	007.41.015.80.59	1		Mozzo ruota anteriore	Front hub	Moyeu roue avant	Nabe Vorderrad	Buje ruoda delantera
22	021.41.005.00.00	1		Magnete	Magneto	Magneto	Magnet	Magneto
23	007.41.006.00.00	1		Rasamento	Shim	Epaulement	Ausgleichsscheibe	Rasadura
24	28.22660.000	1		Seeger 9E	Circlip 9E	Circlip 9E	Seeger 9E	Seeger 9E

Tav.42



© Copyright 2016 Betamotor S.p.A.

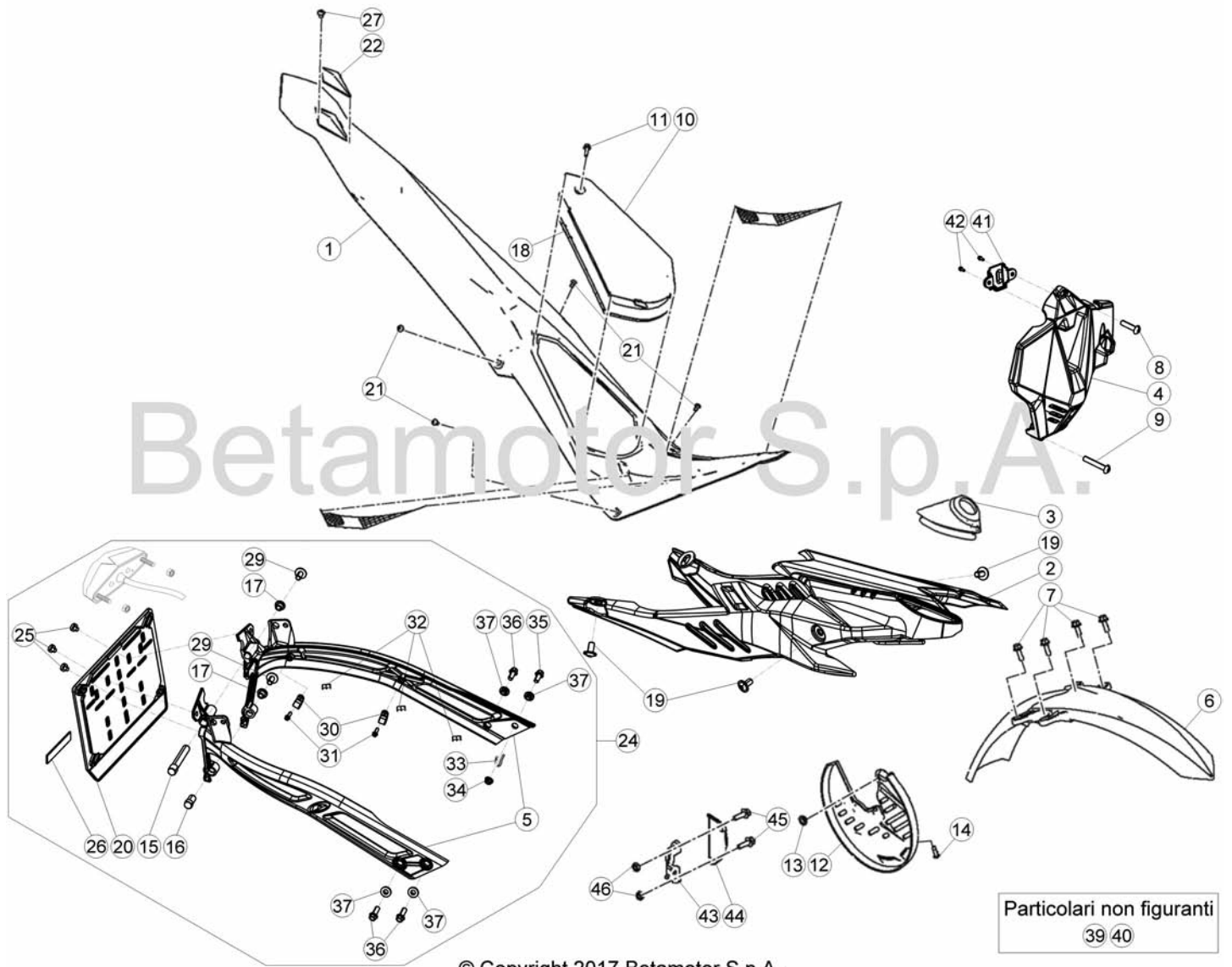
Pos	Numero	Q.tà	Nota	Descrizione	Description	Dé signation	Beschreibung	Descrìpiò n
Loc	Number	Q.ty	Note					
Pos	Numéro	Q.té	Note					
Ps	Número	M.ge	Nota					
Pos	Nummer	C.ad	Anm.					
2	007.42.016.00.00	4		Vite 6.16 dcro	Screw 6.16 dcro	Vis 6.16 dcro	Schraube 6.16 dcro	Tornillo 6.16 dcro
3	007.42.113.00.00	16		Raggio 3,5*175	Spoke 3,5*175	Rayon 3,5*175	Speiche 3,5*175	Radio 3,5*175
4	007.42.114.00.00	32		Nipples 3,5	Nipples 3,5	Nipples 3,5	Nippel 3,5	Nipples 3,5
5	007.42.117.00.00	16		Attacco raggio 3,5*35	Spoke fixing 3,5*35	Fixation du rayon 3,5*35	Speichebefestigung 3,5*35	Sujeció n radio 3,5*35
6	007.42.150.00.59	1		Cerchio posteriore	Rear rim	Jante AR.	Hinterradfelge	Llanta trasera
6	007.42.150.00.53	1	FACTORY	Cerchio posteriore	Rear rim	Jante AR.	Hinterradfelge	Llanta trasera
7	12.89445.0000	1		Corona z42 5/8.1/4	Ring gear z42 5/8.1/4	Couronne z42 5/8.1/4	Zahnkranz z42 5/8.1/4	Corona z42 5/8.1/4
8	13.17123.0000	4		Dado TECF M8	Nut TECF M8	Ecrou TECF M8	Mutter TECF M8	Tuerca TECF M8
9	007.42.015.00.00	4		Vite TBCE M8.33	Screw TBCE M8.33	Vis TBCE M8.33	Schraube TBCE M8.33	Tornillo TBCE M8.33
10	007.42.160.00.00	1		Valvola aria	Choke valve	Soupape air	Luftventil	Válvula aire
11	13.29602.0000	1		Dado asse ruota post.	Rear wheel axle nut	Ecrou axe roue AR.	Mutter Hinterradachse	Tuerca eje rueda tras.
12	27.71210.0000	1		Rondella 17x33x3	Washer 17x33x3	Rondelle 17x33x3	Scheibe 17x33x3	Arandela 17x33x3
13	007.42.020.00.00	2		Distanziale mozzo post.	Spacer rear hub	Entretoise moyeu arriere	Distanzscheibe	Dist. buje tras. der. l/corona
14	007.42.004.00.00	1		Disco freno	Brake disk	Disque frein	Bremsscheibe	Disco freno
14	007.42.006.00.00	1	FACTORY	Disco freno	Brake disk	Disque frein	Bremsscheibe	Disco freno
15	007.42.003.00.00	1		Distanziale interno	Inner spacer	Entretoise interne	Innere Distanzstück	Distanziador interior
16	007.42.030.00.00	1		Perno ruota posteriore	Rear wheel pin	Pivot roue arriere	Hinterradbolzen	Perno ruota trasera
17	12.98010.0000	2		Cuscinetto 20x42x12 stagno	Ball bearing 20x42x12	Roulement 20x42x12 etanche	Kugellager 20x42x12	Cojinete 20.42.12 blindado
18	007.42.007.00.59	1		Ruota posteriore	Rear wheel	Roue AR.	Hinterrad	Rueda trasera
18	007.42.007.00.53	1	FACTORY	Ruota posteriore	Rear wheel	Roue AR.	Hinterrad	Rueda trasera
19	12.06771.0000	1		Catena speciale 5/8.1/4 P.101	Special chain 5/8.1/4 P.101	Chai ne speciale 5/8.1/4 P.101	Spezialkette 5/8.1/4 P.101	Cadena especial 5/8.1/4 P.101
20	22.11226.0000	1		Maglia	Link	Maillon amovible	Steckglied	Eslabon
21	007.42.118.00.00	16		Attacco raggio 3,5*34	Spoke fixing 3,5*34	Fixation du rayon 3,5*34	Speichebefestigung 3,5*34	Sujeció n radio 3,5*34
22	007.42.019.80.59	1		Mozzo ruota posteriore	Rear wheel hub	Moyeu roue arriere	Hinterrad Nabe	Buje ruota trasera
23	007.42.112.00.00	16		Raggio 3,5*165	Spoke 3,5*165	Rayon 3,5*165	Speiche 3,5*165	Radio 3,5*165
24	22.11172.0000	1	EU300cc	Maglia di giunzione	Connecting link	Maillon de liaison	Verbindungskettenglied	Eslabón de enganche
			EU300 FACT					
25	007.42.021.00.00	1	EU300cc	Catena	Chain	Chai ne	Kette	Cadena
			EU300 FACT					



© Copyright 2017 Betamotor S.p.A.

Tav.43

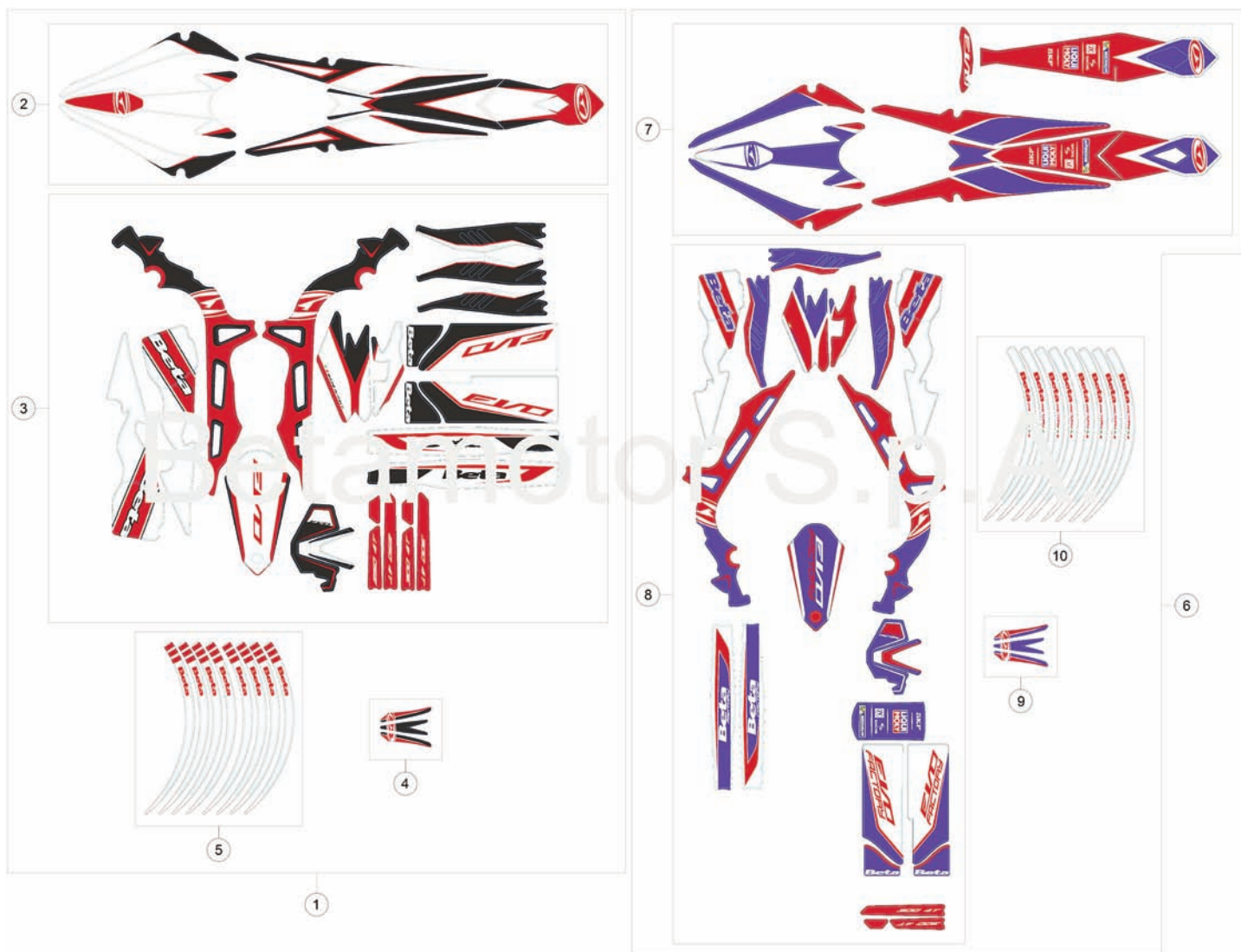
Pos Loc Pos Ps Pos	Numero Number Numéro Nummer	Q.tà Q.ty Q.té M.ge C.ad	Nota Note Note Anm.	Descrizione	Description	Dé signation	Beschreibung	Descrìpziò n
1	007.43.056.80.59	1		Parafango posteriore completo	Rear mudguard	Garde-boue AR.	Hinterradkotflü gel	Guardabarros tras.
1	007.43.056.80.97	1	FACTORY	Parafango posteriore completo	Rear mudguard	Garde boue AR.	Hinterradkotflü gel	Guardabarros trasero
2	008.43.001.00.59	1		Copriserbatoio	Reservoir Lid	Couvercle De Réervoir	Behälterdeckel	Calderi n Lid
2	008.43.001.00.32	1	FACTORY	Copriserbatoio	Reservoir Lid	Couvercle De Réervoir	Behälterdeckel	Calderi n Lid
3	007.43.101.00.00	1		Gommino passacavo	Fairlead rubber ring	Joint en caoutchouc passe-câ ble	Kabeldurchgangsgummi	Junta de goma pasa-cable
4	007.43.843.00.59	1		Mascherina	Mask	Masque	Maske	Má scara
4	007.43.843.00.32	1	FACTORY	Mascherina	Mask	Masque	Maske	Má scara
5	007.43.014.00.59	1	EU300cc	Portatarga	Plate holder	Porte-plaque	Kennzeichenträger	Porta matr.
				EU300 FACT				
6	007.43.055.81.59	1		Parafango anteriore completo	Front mudguard, assy.	Garde boue AV. Complet	Vorderradkotflü gel kpl.	Guardabarros anterior compl.
6	007.43.058.81.32	1	FACTORY	Parafango anteriore completo	Front mudguard, assy.	Garde boue AV. Complet	Vorderradkotflü gel kpl.	Guardabarros anterior compl.
7	11.48025.000	4		Bullone 6x16 ch 8 rs	Bolt 6x16 ch 8 rs	Boulon 6x16 ch 8 rs	Bolzen 6x16 ch 8 rs	Tornillo 6x16 ch 8 rs
8	31.29820.000	1		Vite M5x16 TBCE	Screw M5x16 TBCE	Vis M5x16 TBCE	Schraube M5x16 TBCE	Tornillo M5x16 TBCE
9	31.96830.000	1		Vite TBCE 5.20	Screw TBCE 5.20	Vis TBCE 5.20	Schraube TBCE 5.20	Tornillo TBCE 5.20
10	007.43.093.10.59	1		Coperchio filtro aria	Air cleaner cover	Couvercle filtre à air	Luftfiltergehäuse	Tapa filtro de aire
10	007.43.093.10.97	1	FACTORY	Coperchio filtro aria	Air cleaner cover	Couvercle filtre à air	Luftfiltergehäuse	Tapa filtro de aire
11	11.46360.000	1		Bullone flangiato M5x16	Head Flanged bolt M5x16	Boulon Bridé M5x16	Bundbolzen M5x16	Bulón con Brida M5x16
12	007.43.037.00.59	1		Copridisco anteriore	Disc cover	Couvre-disque	Scheibenabdeckung	Cubredisco
12	007.43.037.37.59	1	FACTORY	Copridisco anteriore	Disc cover	Couvre-disque	Scheibenabdeckung	Cubredisco
13	13.55240.000	1		Distanziale	Spacer	Entretoise	Distanzstück	Distanciadador
14	31.29860.000	1		Vite M5x16 TTLIC	Screw M5x16 TTLIC	Vis M5x16 TTLIC	Schraube M5x16 TTLIC	Tornillo M5x16 TTLIC
15	007.43.035.00.00	1	EU300cc	Distanziale	Spacer	Entretoise	Distanzstück	Distanciadador
				EU300 FACT				
16	007.43.036.00.00	1	EU300cc	Distanziale	Spacer	Entretoise	Distanzstück	Distanciadador
				EU300 FACT				
17	13.62000.000	2	EU300cc	Distanziale	Spacer	Entretoise	Distanzstück	Distanciadador
				EU300 FACT				
18	007.38.021.00.00	1		Guarnizione coperchio filtro	Filter cover gasket	Joint couvercle filtre	Dichtung Filterabdeckung	Junta tapa filtro
19	31.29828.000	4		Vite 5x12 TBCEI	Screw 5x12 TBCEI	Vis 5x12 TBCEI	Schraube 5x12 TBCEI	Tornillo 5x12 TBCEI
20	018.43.010.10.59	1	EU300cc	Supporto targa	Licence plate bracket	Support plaque	Nummernschildträger	Soporte placa porta matrícula
				EU300 FACT				
21	31.95510.000	4		Vite TBCE M6x12	Screw TBCE M6x12	Vis TBCE M6x12	Schraube TBCE M6x12	Tornillo TBCE M6x12
22	15.01823.053	1		Fanalino posteriore	Rear combination lamp	Feu AR.	Rücklicht	Piloto
24	007.45.074.82.00	1	EU300cc	Kit portatarga	Licence plate kit	Kit portebalai	Bausatz Schildträger	Kit portamatricula
				EU300 FACT				
25	31.29860.000	3	EU300cc	Vite M5x16 TTLIC	Screw M5x16 TTLIC	Vis M5x16 TTLIC	Schraube M5x16 TTLIC	Tornillo M5x16 TTLIC
				EU300 FACT				
26	12.33086.000	1	EU300cc	Catadiottro posteriore	Rear reflector	Catadioptré AR.	Rückstrahler hinten	Catafaro tras.
				EU300 FACT				
27	31.22550.000	3		Vite 2,9.10 TCIC	Screw 2,9.10 TCIC	Vis 2,9.10 TCIC	Schraube 2,9.10 TCIC	Tornillo 2,9.10 TCIC
29	31.30035.000	2	EU300cc	Bullone M6x25 TBCEI	Bolt M6x25 TBCEI	Boulon M6x25 TBCEI	Bolzen M6x25 TBCEI	Tornillo M6x25 TBCEI
				EU300 FACT				
30	15.14300.000	2	EU300cc	Fascetta fissaggio tubo freno	Brake pipe fastening clamp	Collier fixe tube frein arriere	Befestigungsschelle Bremsschlauch	Brida fijacion freno post.
				EU300 FACT				
31	31.23566.000	2	EU300cc	Vite autofilettante 4,5x9	Self tapping screw 4,5x9	Vis taraud 4,5x9	Schraube, Blech 4,5x9	Tornillo autorrosc. 4,5x9
				EU300 FACT				
32	25.24443.000	3	EU300cc	Passacavo 6/6	Fair lead 6/6	Passe-fils 6/6	Kabelführung 6/6	Pasa-cable 6/6
				EU300 FACT				
33	C07.19.001.00.00	1	EU300cc	Fascetta a nastro	Band clamp	Collier à bande	Spannband	Abrazadera de banda
				EU300 FACT				
34	13.13020.000	1	EU300cc	Dado autobloccante M6	Self locking nut M6	Ecrou de sécurité M6	Mutter, selbstsichernd M6	Tuerca de seguridad M6
				EU300 FACT				
35	11.50010.000	1	EU300cc	Bullone M6x25	Bolt M6x25	Boulon M6x25	Bolzen M6x25	Tornillo M6x25
				EU300 FACT				
36	11.49070.000	3	EU300cc	Bullone 6x20 ch rs	Bolt 6x20 ch rs	Boulon 6x20 ch rs	Bolzen 6x20 ch rs	Tornillo 6x20 ch rs
				EU300 FACT				
37	13.54820.000	4	EU300cc	Distanziale 6,5x9,0x13,5	Spacer 6,5x9,0x13,5	Entretoise 6,5x9,0x13,5	Distanzstück 6,5x9,0x13,5	Distanciadador 6,5x9,0x13,5
				EU300 FACT				
39	007.45.073.82.52	1	EU300cc	Kit mascherina	Mask kit	Kit Masque	Maske Kit	Kit má scara
39	007.45.073.82.11	1	EU300 FACT	Kit mascherina	Mask kit	Kit Masque	Maske Kit	Kit má scara
40	007.43.840.10.52	1	EU300cc	Mascherina	Mask	Masque	Maske	Má scara
40	007.43.840.10.11	1	EU300 FACT	Mascherina	Mask	Masque	Maske	Má scara
41	007.43.030.00.59	1		Coperchio	Cover	Couvercle	Deckel	Tapa
41	007.43.030.00.32	1	FACTORY	Coperchio	Cover	Couvercle	Deckel	Tapa
42	31.23360.000	2		Vite autofilettante 4x10	Self tapping screw 4x10	Vis taraud 4x10	Schraube, Blech 4x10	Tornillo autorrosc. 4x10
43	007.43.050.10.59	1		Supporto bobina Inf.	Lower coil bracket	Support bobine inf.	Ankerplatte Untere, kpl	Soporte bobinas inf.



© Copyright 2017 Betamotor S.p.A.

Tav.43

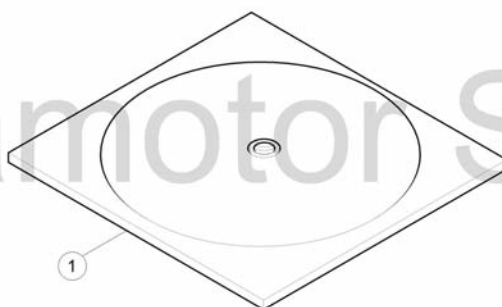
Pos Loc Pos Ps Pos	Numero Number Numé ro Número Nummer	Q.tà Q.ty Q.té M.ge C.ad	Nota Note Nota Anm.	Descrizione	Description	Dé signation	Beschreibung	Descrìcì o n
44	007.43.051.10.59	1		Supporto bobina sup.	Upper coil bracket	Support bobine sup.	Ankerplatte Obere, kpl	Soporte bobinas sup.
45	31.30020.000	2		Vite M5x25 TCCE	Screw M5x25 TCCE	Vis M5x25 TCCE	Schraube M5x25 TCCE	Tornillo M5x25 TCCE
46	13.11000.000	2		Dado M5	Nut M5	Ecrou M5	Mutter M5	Tuerca M5



© Copyright 2018 Betamotor S.p.A.

Pos Loc Pos Ps Pos	Numero Number Numéro Número Nummer	Q.tà Q.ty Q.té M.ge C.ad	Nota Note Nota Nota Anm.	Descrizione	Description	Dé signation	Beschreibung	Descrìpciò n
1	007.43.865.82.00	1		Kit decalco completo	Trimnings kit, assy	Jeu enjoliv. Complet	Abziehbildsatz, kpl.	Juego calcom. compl.
2	007.43.860.82.00	1		Decalco parafango post.	Rear mudguard sticker	Dé calcomanie garde boue AR.	Hinterradkotflü gel Kleber	Pega guardabarros trasero
3	007.43.870.82.00	1		Decalco completamento	Completion decals kit	Kit compl. Decalco	Satz Kleber rahmen	Kit adhesivos para completar.
4	007.43.863.82.00	1		Decalco parafango ant.	Front mudguard sticker	Dé calcomanie garde boue AV.	Vorderradkotflü gel Kleber	Pega guardabarros delantero
5	007.43.864.82.00	1		Decalco cerchi ruota	Decalcs rims	Dé calcomanie jantes	Kleber Felden	Pegas llantas
6	007.43.867.82.00	1	FACTORY	Decalco serie completa	Trimnings kit, assy	Jeu enjoliv. Complet	Abziehbildsatz, kpl.	Juego calcom. compl.
7	007.43.861.82.00	1	FACTORY	Decalco parafango posteriore	Rear mudguard sticker	Dé calcomanie garde boue AR.	Hinterradkotflü gel Kleber	Pega guardabarros trasero
8	007.43.872.82.00	1	FACTORY	Decalco completamento	Completion decals kit	Kit compl. Decalco	Satz Kleber rahmen	Kit adhesivos para completar.
9	007.43.869.82.00	1	FACTORY	Decalco parafango anteriore	Front mudguard sticker	Dé calcomanie garde boue AV.	Vorderradkotflü gel Kleber	Pega guardabarros delantero
10	007.43.868.82.00	1	FACTORY	Decalco cerchi ruota	Decalcs rims	Dé calcomanie jantes	Kleber Felden	Pegas llantas

Betamotor S.p.A.



© Copyright 2016 Betamotor S.p.A.

Pos Loc Pos Ps Pos	Numero Number Numéro Número Nummer	Q.tà Q.ty Q.té M.ge C.ad	Nota Note Note Nota Anm.	Descrizione	Description	Dé signation	Beschreibung	Descrìciò n
1	008.44.015.00.00	1		CD-Rom Manuale uso e manutenzione	Owner s manual CD-Rom	CD-Rom Manuel d utilisation et entretien	CD-Rom Bedienungs und Wartungshandbuch	CD-Rom Manual de Uso y Manutención

